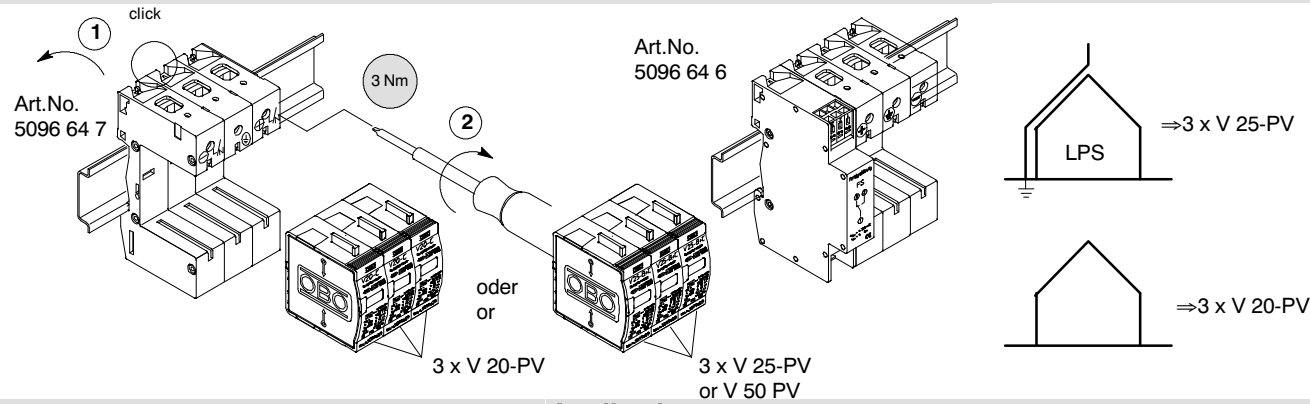


V 20-C/U-3PH-Y



Technical Data / Technische Daten

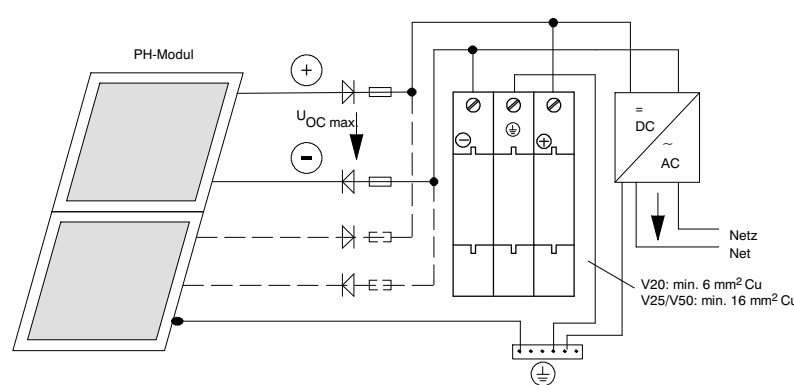
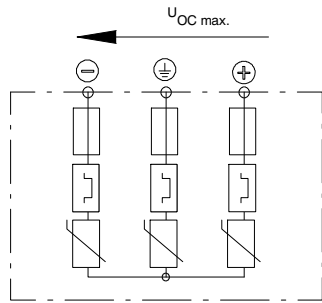
Typ	V 20-C 0-500 PV	V 20-C 0-300 PV
U _{C DC=}	500 V	300 V
U _{C AC~}	440 V	280 V
U _{OC max}	1000 V	600 V
LPZ	LPZ 1->2	
U _p	≤ 2,0 kV	≤ 1,3 kV
U _{P(+)} (±)	≤ 4,0 kV	≤ 2,6 kV
I _n (8/20)	20 kA	20 kA
I _{max} (8/20)	40 kA	40 kA

Typ	V 50-B+C 0-300 PV	V 25-B+C 0-400 PV
U _{C DC=}	300 V	450 V
U _{C AC~}	280 V	385 V
U _{OC max}	600 V	900 V

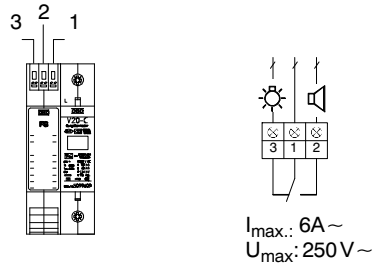
	LPZ 0->2	
U _p	≤ 1,3 kV	≤ 1,5 kV
U _{P(+)} (±)	≤ 2,6 kV	≤ 3,0 kV
I _n (8/20)	30 kA	30 kA
I _{max} (8/20)	50 kA	50 kA
I _{imp} (10/350)	12,5 kA	7 kA
v °C	- 40°C - + 80°C	
IP-Code	20	

	12,5	12,5	12,5
min. L, N, ±	2,5 mm ²		
max. L, N, ±	25 mm ²	35 mm ²	35 mm ²

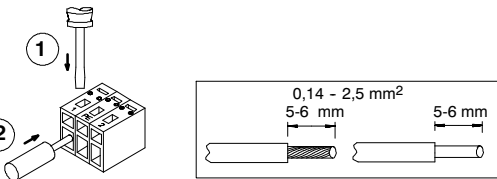
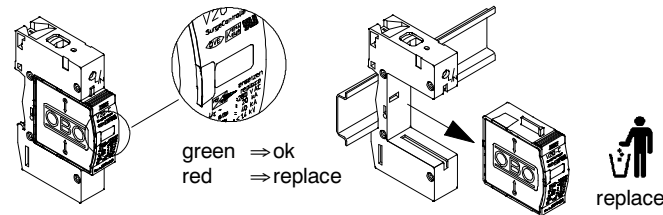
Application



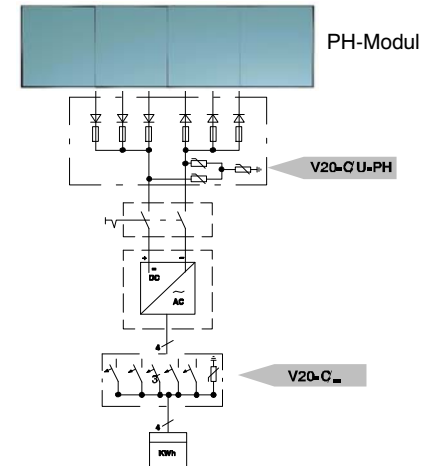
V 20-C/...FS



Indication



V 25 or V 50 : Typ 1+2 (EN 61643-11)
 V 20 : Typ 2 (EN 61643-11)
 Anschluss/ Connection
 VDE 0100-534/IEC 60364-5-53



Head Office OBO BETTERMANN GmbH & Co. KG
 Postfach 1120 · 58694 Menden, Germany
 Hüingser Ring 52 · D-58710 Menden
 Tel. +49 (0)2373-89-0 Fax +49 (0)2373-89-238
 E-Mail: info@obo.de · www.obo-bettermann.com

Technical Hotline
 Telefon +49 (0)2373/89-1500
 Telefax +49 (0)2373/89-1550
 E-Mail hotline@obo.de