

Zertifikate

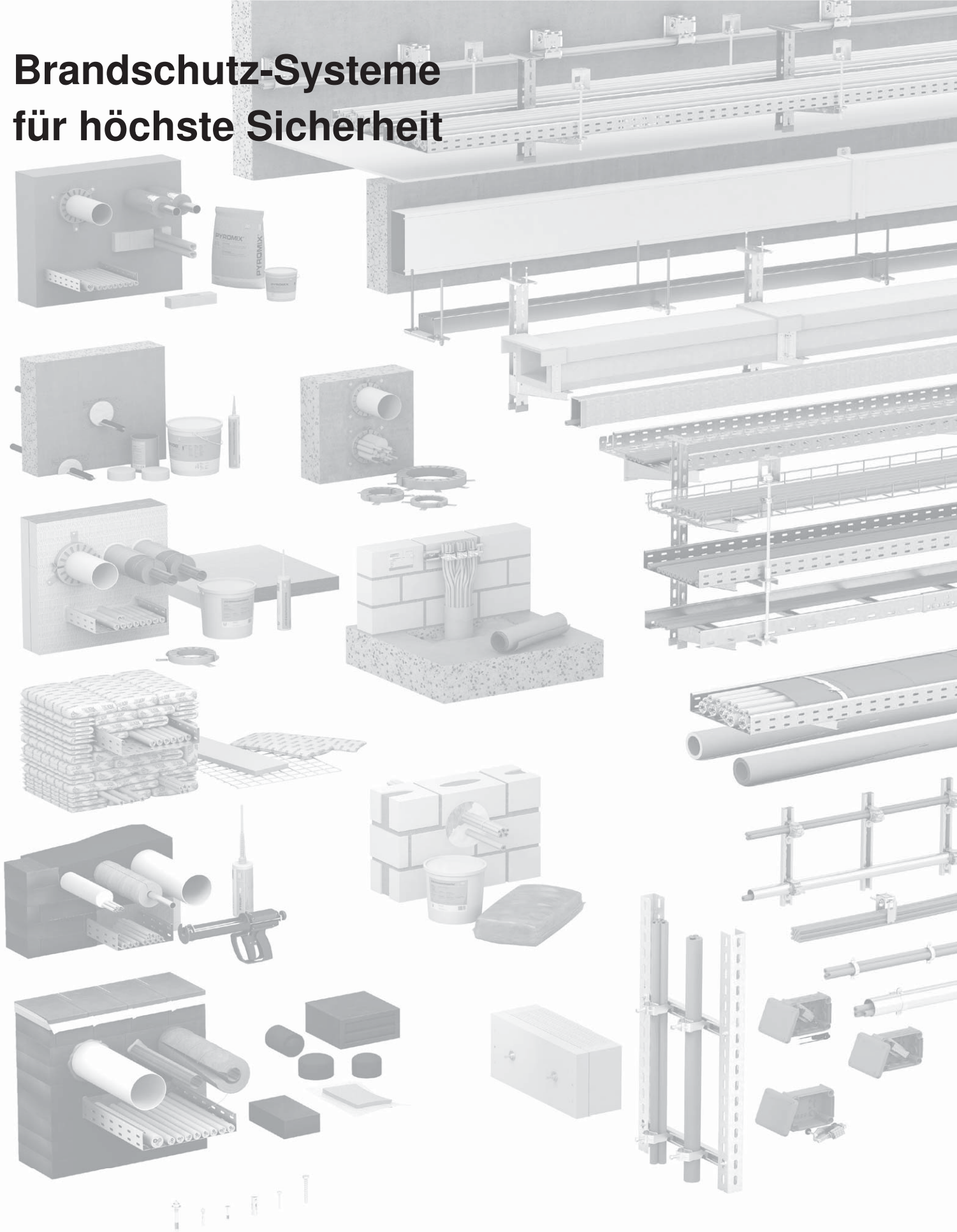


Funktionserhalt

Kabelrinne RKS-Magic® - Mittenabhängung

Allgemeines bauaufsichtliches Prüfzeugnis Nr. P-MPA-E-18-003, gültig bis 22.08.2028

Brandschutz-Systeme für höchste Sicherheit



Vom Wohngebäude bis zum Industriekomplex – OBO hat die passende Lösung für eine brandsichere Elektroinstallation. Unsere geprüften und zugelassenen Brandschutz-Systeme decken alle relevanten Schutzziele des baulichen Brandschutzes ab und bieten funktionale Anwendungen für die Praxis. Wir informieren Sie gerne umfassend – auf unserer Website oder persönlich.

Allgemeines bauaufsichtliches Prüfzeugnis

Prüfzeugnis Nummer:

P-MPA-E-18-003

Gegenstand:

Kabelanlage mit integriertem Funktionserhalt der Funktionserhaltsklasse E30 bis E90 nach DIN 4102-12: 1998-11 entsprechend Verwaltungsvorschrift Technische Baubestimmungen NRW (VV TB NRW), Abschnitt C4 lfd. Nr. C.4.9

Antragsteller:

OBO Bettermann Produktion Deutschland GmbH & Co. KG
Hüingser Ring 52
58710 Menden

Ausstellungsdatum:

17.08.2023

Geltungsdauer von:

23.08.2023

Geltungsdauer bis:

22.08.2028

Aufgrund dieses allgemeinen bauaufsichtlichen Prüfzeugnisses ist das oben genannte Produkt im Sinne der Landesbauordnung anwendbar.



Dieses allgemeine bauaufsichtliche Prüfzeugnis umfasst 8 Seiten und 8 Anlage(n).

1 Gegenstand und Anwendungsbereich

1.1 Gegenstand

1.1.1

Das allgemeine bauaufsichtliche Prüfzeugnis gilt für die Herstellung und Anwendung der Kabelanlage mit integriertem Funktionserhalt als Bauart. Die Kabelanlage mit integriertem Funktionserhalt gewährleistet in Abhängigkeit von den Kabelbauarten die Einstufung in die Funktionserhaltsklassen E30 bis E90 nach DIN 4102-12 (Ausgabe 11/1998)

1.1.2

Die Kabelanlage mit integriertem Funktionserhalt muss aus Kabelbauarten gemäß Abschnitt 3.1 und aus einer Kabeltragekonstruktion gemäß Abschnitt 3.2 bestehen.



Tabelle 1: Klassifizierung von Kabelbauarten auf Kabeltragkonstruktionen an Wänden gemäss DIN 4102-12

Verlegeart			
1 Deckenmontage			
Kabelrinne RKSM 6... mit Mittenabhängung MAH 60			
(a ≤ 1000 mm) (b ≤ 200 mm) (g ≤ 7,5 kg/m)			
Kabelbauart:	Verlegeart Nr.:	Dimension:	Klassifizierung:
Bezeichnung lt. Angaben des Herstellers EUPEN EUCASAFE		Aderzahl x Querschnitt [n x mm ²] bzw. Aderzahl x2x Durchmesser [n x 2 mm]	gem. DIN 4102-12 1998-11
(N)HXH... FE180 E30 VDE 0266 VDE Reg. Nr. 8512 und 7581	1	n x 1,5 - 25	E30
	1	n x 1,5	E60
(N)HXCH... FE180 E30 VDE 0266 VDE Reg. Nr. 8512 und 7581	1	n x 1,5/1,5 – 25/16	E30
(N)HXH... FE180 E90 VDE 0266 VDE Reg. Nr. 8566 und 8513	1	n x 1,5 - 25	E30
	1	n x 1,5 - 25	E60
(N)HXCH... FE180 E90 VDE 0266 VDE Reg. Nr. 8566 und 8513	1	n x 1,5/1,5 – 25/16	E30
	1	n x 1,5/1,5 – 25/16	E60
	1	n x 25/16	E90
JE-H(St)H... FE180 E30 VDE Reg. Nr. 7510	1	n x 2 x 0,8	E30



Tabelle 1 (Fortsetzung)

Verlegeart			
1 Deckenmontage Kabelrinne RKSM 6... mit Mittenabhängung MAH 60 (a ≤ 1000 mm) (b ≤ 200 mm) (g ≤ 7,5 kg/m)			
Kabelbauart: Bezeichnung lt. Angaben des Herstellers Dätwyler Pyrofil Keram	Verlegeart Nr.:	Dimension: Aderzahl x Querschnitt [n x mm ²] bzw. Aderzahl x2x Durchmesser [n x 2 mm]	Klassifizierung: gem. DIN 4102-12 1998-11
(N)HXH... FE180 E30-E60 VDE Reg. Nr. 7780	1	n x 1,5 - 25	E30
	1	n x 25	E60
(N)HXCH... FE180 E30-E60 VDE Reg. Nr. 7780	1	n x 1,5/1,5 – 25/16	E30
	1	n x 1,5/1,5 – 25/16	E60
	1	n x 1,5/1,5	E90
(N)HXH... FE180 E90 VDE Reg. Nr. 7780	1	n x 1,5 - 25	E30
	1	n x 25	E60
(N)HXCH... FE180 E90 VDE Reg. Nr. 7780	1	n x 1,5/1,5 – 25/16	E30
	1	n x 1,5/1,5 – 25/16	E60
	1	n x 1,5/1,5 – 25/16	E90
JE-H(St)H... FE180 E30 L VDE Reg. Nr. 9361	1	n x 2 x 0,8	E30
JE-H(St)H... FE180 E30-E90 VDE Reg. Nr. 9361	1	n x 2 x 0,8	E30
JE-H(St)HRH... FE180 E30-E90 VDE Reg. Nr. 9361	1	n x 2 x 0,8	E30

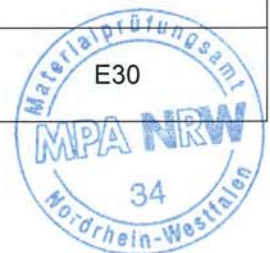


Tabelle 1 (Fortsetzung)

Verlegeart			
1 Deckenmontage Kabelrinne RKSM 6... mit Mittenabhängung MAH 60 (a ≤ 1000 mm) (b ≤ 200 mm) (g ≤ 7,5 kg/m)			
Kabelbauart: Bezeichnung lt. Angaben des Herstellers Studer BETAflam	Verlegeart Nr.:	Dimension: Aderzahl x Querschnitt [n x mm ²] bzw. Aderzahl x2x Durchmesser [n x 2 mm]	Klassifizierung: gem. DIN 4102-12 1998-11
(N)HXH... FE180 / E30-E60 VDE Reg. Nr. 9803	1	n x 1,5 - 25	E30
(N)HXCH... FE180 / E30-E60 VDE Reg. Nr. 9803	1	n x 1,5/1,5 – 25/16	E30
(N)HXH... FE180 / E90 VDE Reg. Nr. 9803	1	n x 1,5 - 25	E30
	1	n x1,5	E60
(N)HXCH... FE180 / E90 VDE Reg. Nr. 9803	1	n x 1,5/1,5 -25/16	E30
	1	n x 1,5/1,5 - 25/16	E60
JE-H(St)H... FE180 / E30 S VDE Reg. Nr. 8619	1	n x 2 x 0,8	E30
JE-H(St)H... FE180 / E30-E90 VDE Reg. Nr. 9593	1	n x 2 x 0,8	E30
JE-H(St)HRH... FE180 / E30-E90 VDE Reg. Nr. 8238	1	n x 2 x 0,8	E30

2.1 Anwendungsbereich

2.1.1

Der Anwendungsbereich ist auf Kabel mit Nennspannungen ≤ 1 kV beschränkt. Bei der Dimensionierung von Kabelanlagen mit integriertem Funktionserhalt ist eine mögliche Funktionsbeeinträchtigung der Kabel infolge thermisch bedingter Widerstandserhöhungen zu berücksichtigen.

2.1.2

Eine Kombination unterschiedlicher Verlegearten ist zulässig, sofern gleiche Funktionserhaltsklassen vorliegen.



2.1.3

Soweit weitere Anforderungen gestellt werden, sind diese gesondert nachzuweisen.

3 Bestimmungen für die Ausführung

Die Kabelanlage ist in ihrer Bauart entsprechend den nachfolgenden Detailangaben auszuführen.

3.1 Kabelbauarten

Es dürfen nur die Kabelbauarten entsprechend Tabelle 1 mit einer gültigen VDE-Approbation verwendet werden. Der konstruktive Aufbau der Kabelbauarten ist bei der MPA NRW hinterlegt.

3.2 Kabeltragekonstruktionen

Die Kabeltragekonstruktion muss aus Stahl (S235, s. Erläuterungen in Tabelle 1 und Anlage) bestehen. Die Kabeltragkonstruktionen bzw. Schellen dürfen mit Kunststoffen oder Brandschutzfarbe bis zu einer Schichtdicke von 1,5 mm beschichtet sein.

3.2.1

Farbbeschichtungen und -lackierungen mit handelsüblichen Schichtdicken bis 150 µm sind zulässig.

Dabei sind folgende Randbedingungen zu beachten:

Zugbeanspruchte Bauteile sind so zu dimensionieren, dass ihre rechnerische Zugspannung nicht größer als 9 N/mm² (Klassifizierungen „E30“ und „E60“) bzw. nicht größer als 6 N/mm² (Klassifizierung „E90“) gemäß Tabelle 109 von DIN 4102-4:1994-03, ist.

Dübel müssen den Angaben gültiger allgemeiner bauaufsichtlicher Zulassungen des Deutschen Instituts für Bautechnik, Berlin, entsprechen und darüber hinaus doppelt so tief wie im Zulassungsbescheid angegeben – mindestens jedoch 6 cm tief - eingebaut werden, sofern in der Zulassung nichts anderes ausgesagt wird; die rechnerische Zugbelastung je Dübel darf 500 N nicht überschreiten, vgl. DIN 4102-4:1994-03, Abschnitt 8.5.7.5. Alternativ dürfen Dübel verwendet werden, deren brandschutztechnische Eignung mit einer allgemeinen bauaufsichtlichen Zulassung, einer europäischen technischen Zulassung oder Bewertung oder einem allgemeinen bauaufsichtlichen Prüfzeugnis nachgewiesen ist. Sie sind entsprechend den Vorgaben in der allgemeinen bauaufsichtlichen Zulassung bzw. im allgemeinen bauaufsichtlichen Prüfzeugnis einzubauen.

Das allgemeine bauaufsichtliche Prüfzeugnis gilt nur, wenn

- die Kabel bzw. Leitungen ohne Verbindungselemente ausgeführt werden,
- sichergestellt ist, daß die Kabelanlagen mit integriertem Funktionserhalt in ihrer Funktionserhaltsklasse durch umgebende Bauteile nicht negativ beeinträchtigt werden.



3.3 Kennzeichnung

3.3.1 Kabelbauarten

Das Kabel ist gemäß den VDE-Bestimmungen zu kennzeichnen.

3.3.2 Kabelanlage mit integriertem Funktionserhalt

Jede Kabelanlage ist mit einem Schild bzw. einem Aufkleber dauerhaft zu kennzeichnen, das an der Kabeltragekonstruktion zu befestigen ist und folgende Angaben enthalten muss:

- Name des Unternehmers, der die Kabelanlage mit integriertem Funktionserhalt hergestellt hat,
- Kabelanlage mit integriertem Funktionserhalt „E...“ gemäß DIN 4102-12:1998-11,
- Allgemeines bauaufsichtliches Prüfzeugnis Nr. P-MPA-E-18-003 vom 17.08.2023, MPA Erwitte,
- Inhaber des allgemeinen bauaufsichtlichen Prüfzeugnisses OBO Bettermann Produktion Deutschland GmbH & Co. KG, Hüingser Ring 52, 58710 Menden und
- Herstellungsjahr

4 Übereinstimmungsnachweis

Die in diesem allgemeinen bauaufsichtlichen Prüfzeugnis aufgeführte Bauart bedarf des Nachweises der Übereinstimmung (Übereinstimmungsnachweis) nach den Vorgaben Verwaltungsvorschrift Technische Baubestimmungen NRW (VV TB NRW), Teil C4 lfd. Nr. C.4.9. Danach muß eine Übereinstimmungserklärung des Herstellers (Unternehmers) erfolgen.

Der Unternehmer, der die Kabelanlage herstellt, muß gegenüber dem Auftraggeber eine schriftliche Übereinstimmungserklärung ausstellen, mit der er bescheinigt, dass die von ihm ausgeführte Kabelanlage den Bestimmungen dieses allgemeinen bauaufsichtlichen Prüfzeugnisses entspricht.

5 Rechtsgrundlage

Dieses allgemeine bauaufsichtliche Prüfzeugnis wird aufgrund des § 17 III der Bauordnung für das Land Nordrhein-Westfalen (BauO NRW) vom 21.07.2018, zuletzt geändert am 24.09.2021, in Verbindung mit der Verwaltungsvorschrift Technische Baubestimmungen NRW (VV TB NRW), Ausgabe Juli 2022, Abschnitt C4, lfd. Nr. C.4.9 erteilt. In den Landesbauordnungen der übrigen Bundesländer sind entsprechende Rechtsgrundlagen enthalten.



6 Rechtsbehelfsbelehrung

Gegen diesen Bescheid kann innerhalb eines Monats nach seiner Bekanntgabe Klage bei dem Verwaltungsgericht Gelsenkirchen, Bahnhofsvorplatz 3, 45879 Gelsenkirchen schriftlich oder zur Niederschrift des Urkundsbeamten der Geschäftsstelle dieses Gerichts erhoben werden. Die Klage muss den Kläger, den Beklagten und den Gegenstand des Klagebegehrens bezeichnen und soll einen bestimmten Antrag enthalten. Die zur Begründung dienenden Tatsachen und Beweismittel sollen angegeben, der angefochtene Bescheid soll in Urschrift oder in Abschrift beigefügt werden. Der Klage sollen Abschriften für die übrigen Beteiligten beigefügt werden.

7 Allgemeine Hinweise

Mit dem allgemeinen bauaufsichtlichen Prüfzeugnis ist die Verwendbarkeit des Bauprodukts/Anwendbarkeit der Bauart im Sinne der Landesbauordnungen nachgewiesen.

Das allgemeine bauaufsichtliche Prüfzeugnis ersetzt nicht die für die Durchführung von Bauvorhaben gesetzlich vorgeschriebenen Genehmigungen, Zustimmungen und Bescheinigungen.

Das allgemeine bauaufsichtliche Prüfzeugnis wird unbeschadet der Rechte Dritter, insbesondere privater Schutzrechte, erteilt.

Hersteller und Vertreiber des Bauprodukts/der Bauart haben unbeschadet weiter gehender Regelungen in den „Besonderen Bestimmungen“ dem Verwender des Bauprodukts/der Bauart Kopien des allgemeinen bauaufsichtlichen Prüfzeugnisses zur Verfügung zu stellen und darauf hinzuweisen, dass das allgemeine bauaufsichtliche Prüfzeugnis an der Verwendungsstelle vorliegen muss. Auf Anforderung sind den beteiligten Behörden Kopien des allgemeinen bauaufsichtlichen Prüfzeugnisses zur Verfügung zu stellen.

Das allgemeine bauaufsichtliche Prüfzeugnis darf nur vollständig vervielfältigt werden. Eine auszugsweise Veröffentlichung bedarf der Zustimmung der Prüfstelle. Texte und Zeichnungen von Werbeschriften dürfen dem allgemeinen bauaufsichtlichen Prüfzeugnis nicht widersprechen. Übersetzungen des allgemeinen bauaufsichtlichen Prüfzeugnisses müssen den Hinweis "Vom Materialprüfungsamt NRW nicht geprüfte Übersetzung der deutschen Originalfassung" enthalten.

Das allgemeine bauaufsichtliche Prüfzeugnis wird widerruflich erteilt. Die Bestimmungen des allgemeinen bauaufsichtlichen Prüfzeugnisses können nachträglich ergänzt und geändert werden, insbesondere, wenn technische Erkenntnisse dies erfordern.

Die Prüfberichte für dieses Allgemeine bauaufsichtliche Prüfzeugnis sind vom Auftraggeber dem MPA NRW mitgeteilt worden.

Erwitte, den 17.08.2023
Im Auftrag

Diekmann

Leiter der Prüfstelle



Markwart

Sachbearbeiter

Muster für
Übereinstimmungserklärung

- Name und Anschrift des Unternehmens, der die Kabelanlage mit integriertem Funktionserhalt erstellt hat
- Baustelle bzw. Gebäude:
- Datum der Herstellung:
- Geforderte Funktionserhaltsklasse der Kabelanlage (n) mit integriertem Funktionserhalt: „E ...“

Hiermit wird bestätigt, daß die Kabelanlage (n) mit integriertem Funktionserhalt der Funktionserhaltsklasse „E ...“ hinsichtlich aller Einzelheiten fachgerecht und unter Einhaltung aller Bestimmungen des allgemeinen bauaufsichtlichen Prüfzeugnisses Nr. P-MPA-E-18-003 des MPA NRW vom 17.08.2023 hergestellt und eingebaut wurde(n).

Für die nicht vom Unterzeichner selbst hergestellten Bauprodukte oder Einzelteile (z.B. Kabelbauarten) wird dies hiermit ebenfalls bestätigt aufgrund

- der vorhandenen Kennzeichnung der Teile entsprechend den Bestimmungen des allgemeinen bauaufsichtlichen Prüfzeugnisses *)
- eigener Kontrollen *)
- entsprechender schriftlicher Bestätigungen der Hersteller der Bauprodukte oder Teile, die der Unterzeichner zu seinen Akten genommen hat *)

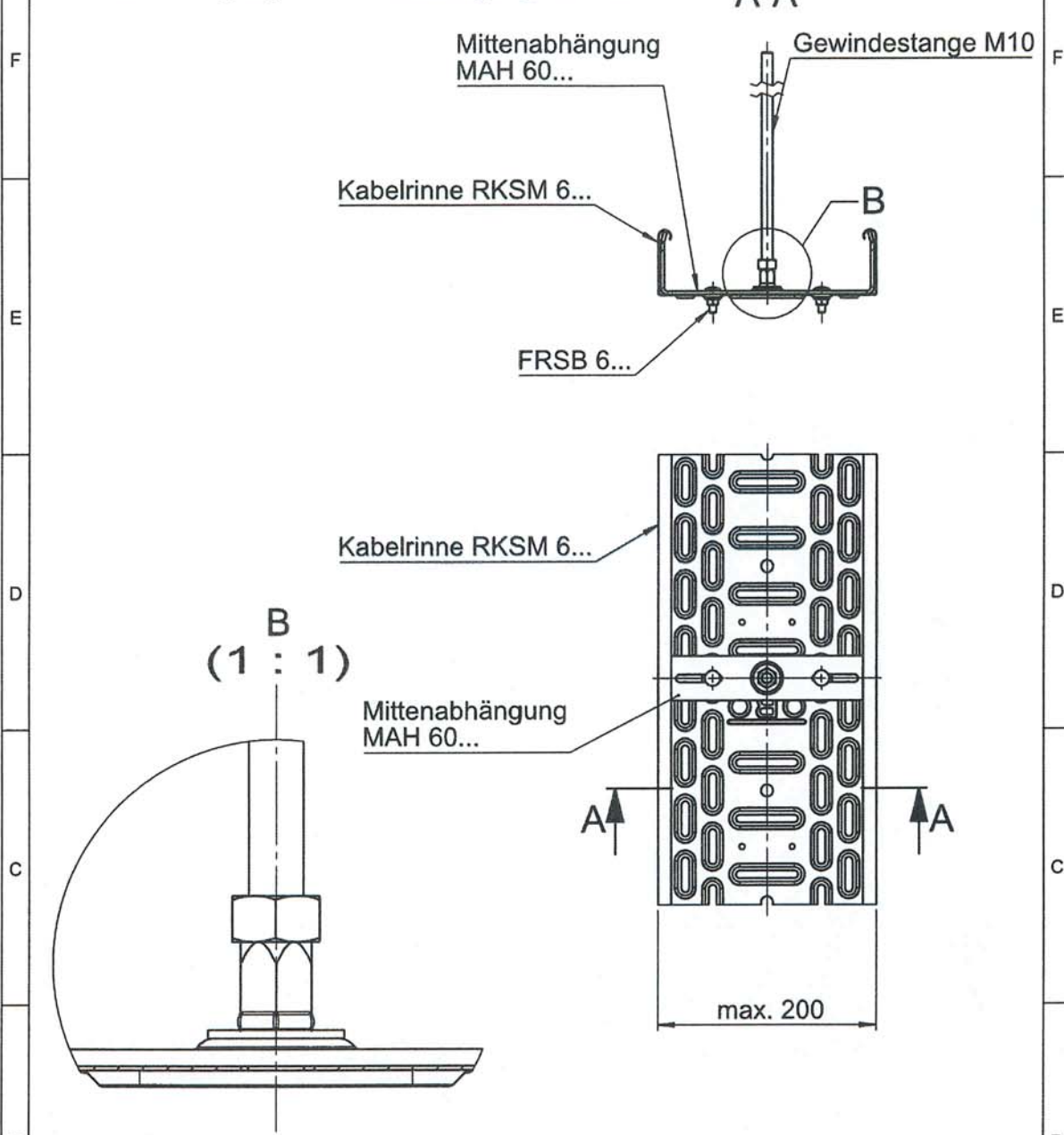
Ort, Datum

Stempel und Unterschrift

(Diese Bescheinigung ist dem Bauherrn zur Weitergabe an die zuständige Bauaufsichtsbehörde auszuhändigen)

*) Nichtzutreffendes streichen

Deckenabhängung mit Mittenabhängung MAH 60



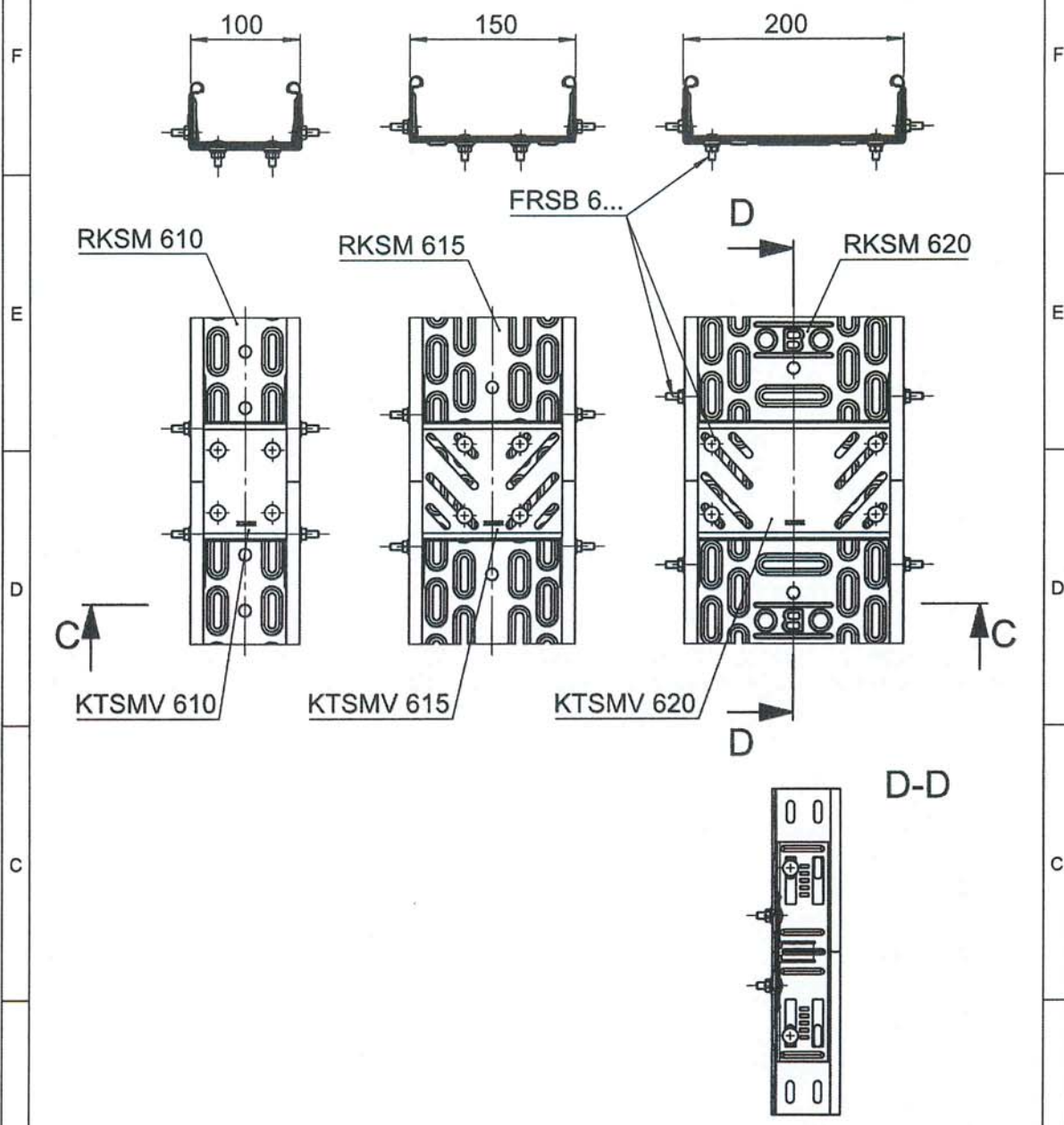
Weitergabe und Vervielfältigung dieser Unterlage, Verwertung und Mitteilung ihres Inhalts nicht gestattet, soweit nicht ausdrücklich zugestanden. Zuwiderhandlungen verpflichten zu Schadenersatz. Alle Rechte für den Fall, Patenterteilung oder Gebrauchsmuster - Eintragung vorbehalten.

Oberfläche:		Farbe:		zulaessige Abweichung:		Gewicht:		
Werkstoff:		 OBO BETTERMANN GmbH&CO.KG		Baugruppenzeichnung Funktionserhalt - Kabelrinne RKSM 60 zu: Mittenabhängung MAH 60				
Freigegeben				DE Datum Name Ersteller 22.01.2018 S. Fobbe Bearb. 22.01.2018 S. Fobbe Geprueft 06.03.2018 T. Fabry		Maßstab 1:5		Ind. Aenderung Zeichnung Datum Name Dok. ----- Dok. -----
PE	PF	Artikel-Nummer		Zeichnungs-Nr.		Zg-Vers	Blatt	Format
05	200	05200-121116		121116		0/1	1/6	A4



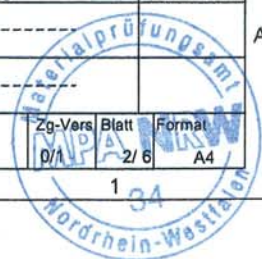
Stoßstellenverbindung mit Längsverbinder KTSMV60

C-C



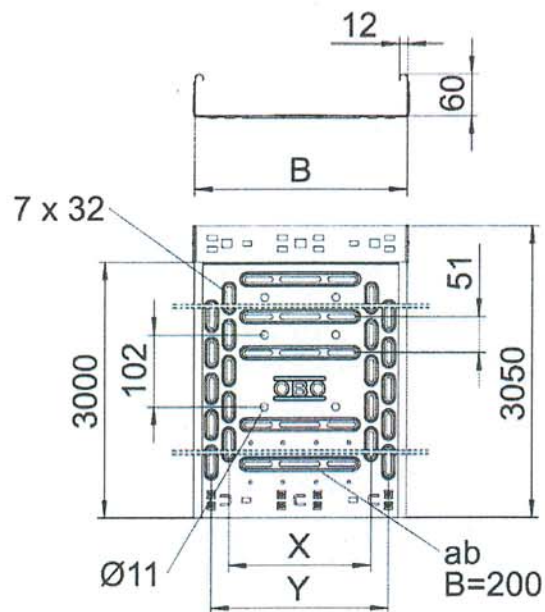
Weitergabe und Vervielfältigung dieser Unterlagen, Verwertung und Mitteilung ihres Inhalts nicht gestattet, soweit nicht ausdrücklich zugestanden. Zuwiderhandlungen verpflichten zu Schadensersatz. Alle Rechte für den Fall, Patenterteilung oder Gebrauchsmuster - Eintragung vorbehalten.

Oberfläche:		Farbe:		zulaessige Abweichung:		Gewicht:	
Werkstoff:		 OBO BETTERMANN GmbH&CO.KG		Detailsicht Funktionserhalt - Kabelrinne RKSM 60 zu: Mittenabhängung MAH 60			
Freigegeben				DE Datum Name Ersteller 02.02.2018 S. Fobbe Bearb. 02.02.2018 S. Fobbe Geprüft 06.03.2018 T. Fabry Maßstab 1:5		Ind. Aenderung Zeichnung Datum Name Dok. _____ Dok. _____	
PE	PF	Artikel-Nummer		Ersatz fuer		Zeichnungs-Nr.	
05	200	05200-121116				121116	





Kabelrinne Typ RKSM 6...



Typ	B	X	Y
RKSM 610	100 mm	---	50 mm
RKSM 615	150 mm	50 mm	100 mm
RKSM 620	200 mm	100 mm	150 mm

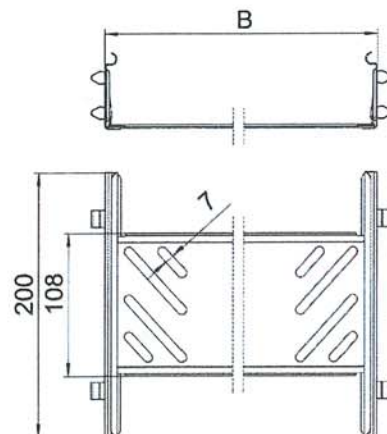
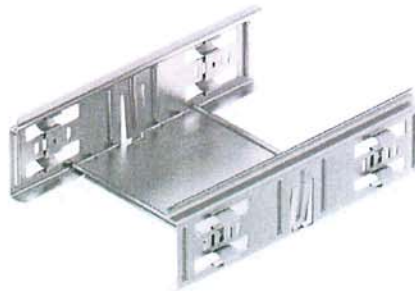
Materialstärke: 0,70 mm

Datum: 07.03.2018





Längsverbinder-Set Typ KTSMV

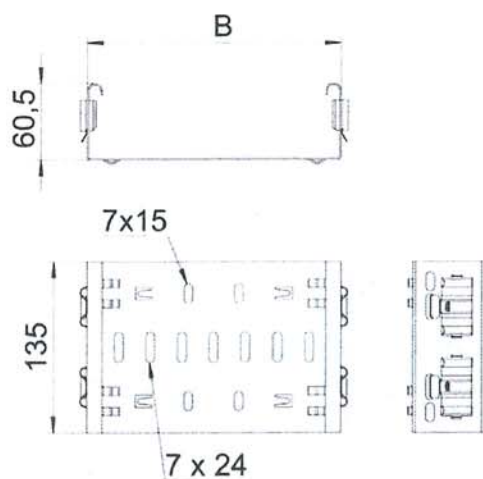


Typ	B
KTSMV 610	100 mm
KTSMV 615	150 mm
KTSMV 620	200 mm





Formteilverbinder Typ FVM



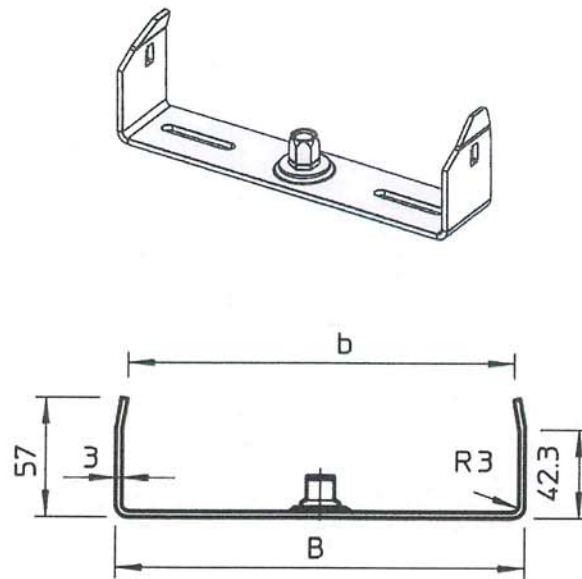
Typ	B
FVM 610	100 mm
FVM 615	150 mm
FVM 620	200 mm

Materialstärke: 1,25 mm





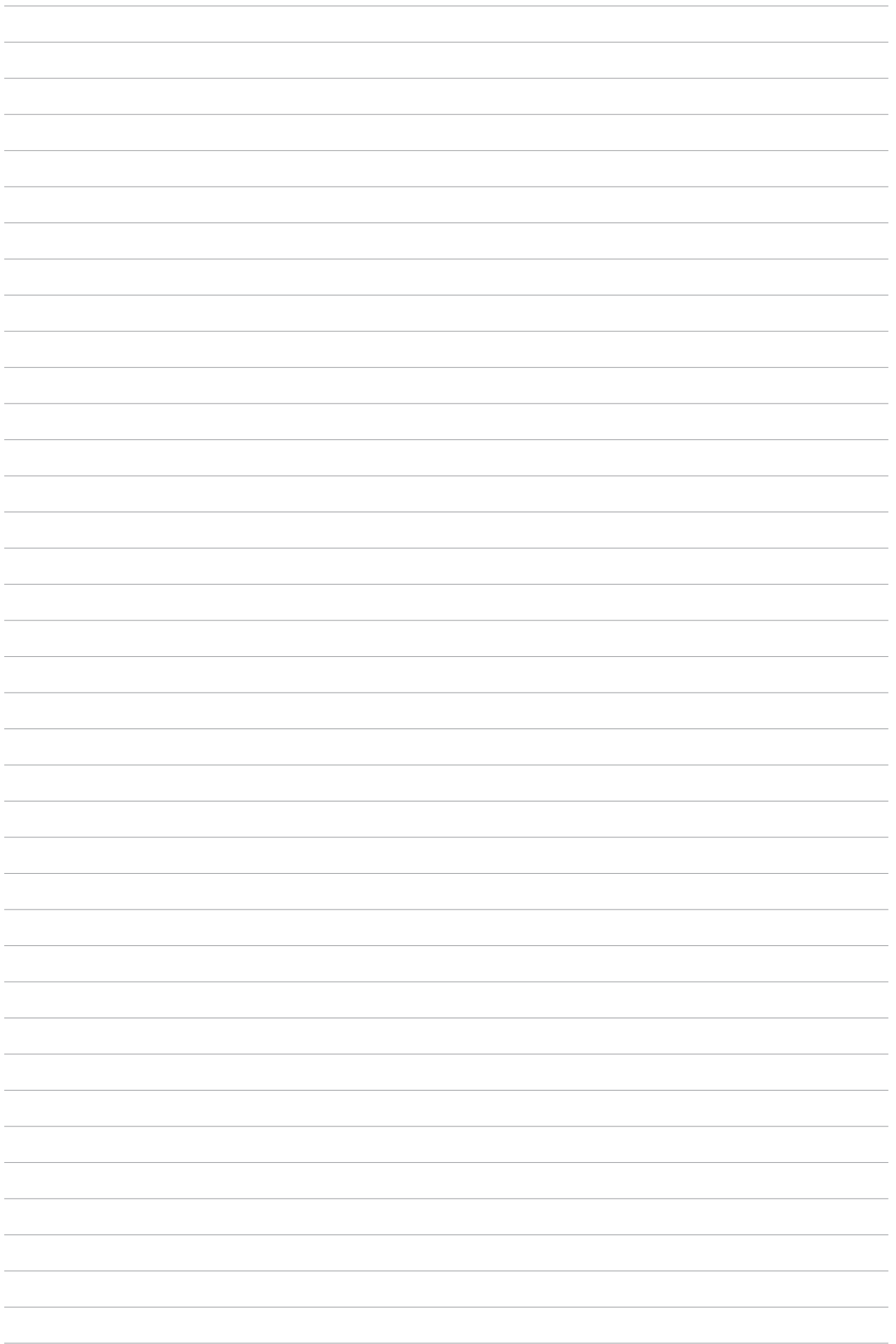
Mittenabhängung Typ MAH 60 ...



Typ	B	b
MAH 60 100	94 mm	84 mm
MAH 60 150	144 mm	134 mm
MAH 60 200	195 mm	184 mm

Breite: 40 mm
Langlöcher: 7 x 42 mm





OBO Bettermann Vertrieb Deutschland GmbH & Co. KG

Langer Brauck 25

58640 Iserlohn

DEUTSCHLAND

Kundenservice Deutschland

Tel.: +49 23 71 78 99-20 00

Fax: +49 23 71 78 99-25 00

info@obo.de

www.obo.de

© OBO Bettermann

Building Connections

