




Нова версія
V10
Compact 2.0



V10 Compact 2.0

Тепер ще краще: Компактний захист від перенапруг

- Високоєфективна варисторна технологія
- Компактний корпус – всього 45 мм завширшки
- Збільшені отвори для гвинтів
- LED - індикатор для контролю справності
-  – сертифицировано згідно DIN EN 61643-11

Пристрій захисту від імпульсних перенапруг Compact, тип 2+3
Здатність до відведення струму I_n 10 kA, I_{max} 20 kA, I_n N-PE 40 kA.
Тепер підходять також для ГРЩ в системах без зовнішнього блискавкозахисту з живленням через підземний кабель



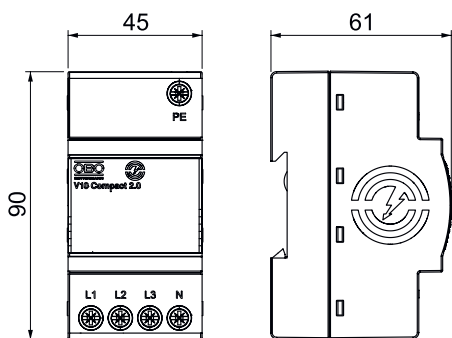
Захист від перенапруг V10 Compact 2.0



Пристрій захисту від імпульсних перенапруг Compact, тип 2+3

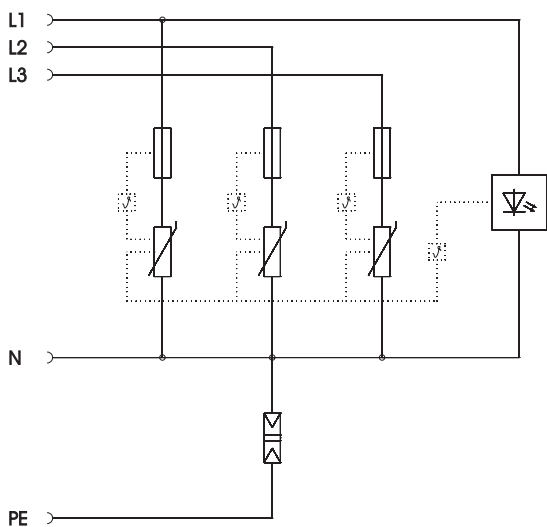
- Захист від перенапруг в головних і вторинних розподільних мережах згідно VDE 0100-443 (IEC 60364-4-44)
- Здатність до відведення струму до 60 кА (8/20), сумарно
- Інтегроване рішення 3+1 для конфігурацій мережі TN і TT із шириною модуля 45 мм
- Високоєфективна варисторна технологія
- З термічним та динамічним розчіплювачем та візуальною індикацією справності

Застосування: головні та вторинні розподільчі щити, а також захист пристроїв у 3-фазних мережах.



Тип	Ус, В	Версія	Од. пак.	Вага кг/100 шт.	Арти-кул
V10 Compact 2.0	255	3+NPE	1	15,800	5093381

Схема



V10 Compact2.0		
Номинальна напруга AC (50/60 Гц)	U_n	230 В
Максимальна робоча напруга	U_c	255 В
SPD згідно з EN 61643-11		Тип 2+3
SPD згідно з IEC 61643-11		Клас II+III
LPZ		1→3
Номинальний розрядний струм (8/20 мкс)	I_n	10 кА
Загальний розрядний струм (8/20 мкс)	$I_{загальний\ 8/20}$	60 кА
Максимальний розрядний струм (8/20 мкс)	I_{max}	20 кА
Рівень захисту [L-N]:	U_p	1,1 кВ
Рівень захисту [N-PE]:	$U_{p/N-PE}$	1,5 кВ
Час спрацювання	t_A	< 25 нс
Максимальний струмовий захист		63 А
Діапазон робочих температур	ϑ	-40 – +80°C
Модульний розмір TE (17,5 мм)		2,5
Ступінь захисту		IP20
Перетин кабелю (одножильний)		2,5–10 мм ²
Перетин кабелю (багатожильний)		2,5–10 мм ²
Перетин кабелю (тонкожильний)		2,5–10 мм ²