

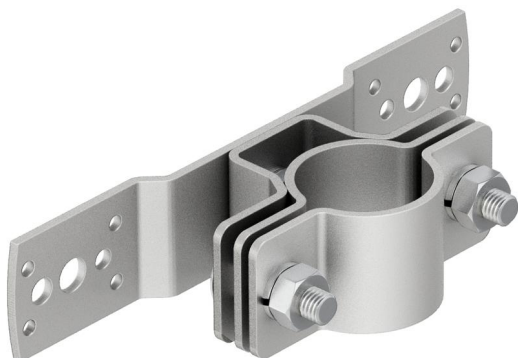
Технічний паспорт

Тримач isFang, 30 мм

Артикули: 5408952



- Для кріплення ізольованих елементів до конструкції, що захищається, або до стіни



A2 Сталь, нержавіюча

Основні дані

Артикули	5408952
Тип	isFang TW30
Позначення 1	Кріплення isFang
Позначення 2	для дротяного лотка
Виробник	OBO
Розмір	30mm
Матеріал	Нержавіюча сталь 1.4301
Мінімальна одиниця продажу VK	2
Одиниця вимірювання	Шт.
Маса	62 kg
Одиниця ваги	кг/% пара

Технічний паспорт

Тримач isFang, 30 мм

Артикули: 5408952



Розміри

Розмір L | 30 мм

