

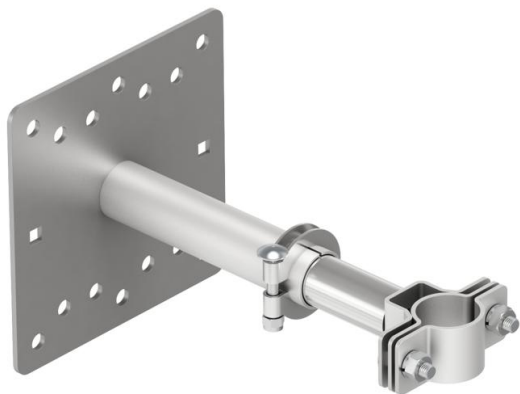
# Технічний паспорт

Тримач isFang, 200-300 мм

Артикули: 5408954



- Для кріплення ізольованих елементів до конструкції, що захищається, або до стіни



**A2** Сталь, нержавіюча

## Основні дані

Артикули	5408954
Тип	isFang TW200
Позначення 1	Кріплення isFang
Позначення 2	для дротяного лотка
Виробник	OBO
Розмір	200-300mm
Матеріал	Нержавіюча сталь 1.4301
Мінімальна одиниця продажу VK	2
Одиниця вимірювання	Шт.
Маса	230 kg
Одиниця ваги	кг/% пара

# Технічний паспорт

Тримач isFang, 200-300 мм

Артикули: 5408954



## Розміри

Розмір L | 300 mm

