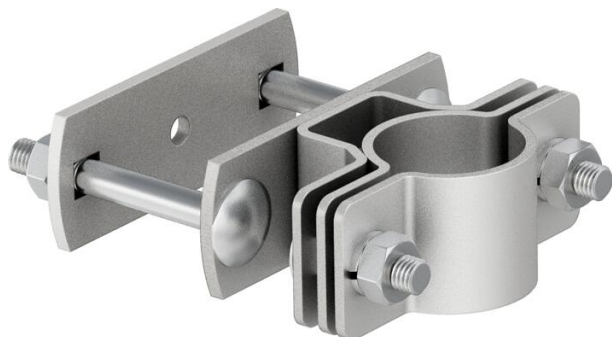


Технічний паспорт

Тримач isFang, 50 x 50 мм

Артикули: 5408964



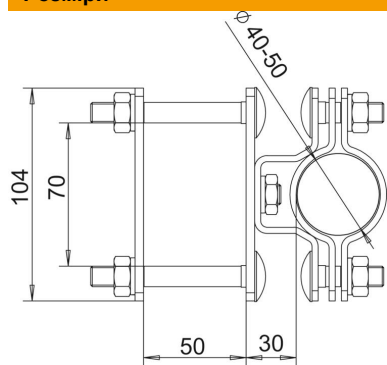
• Для кріплення ізолюваних блискавкоприймачів до конструкцій або труб 50x50 мм

A2 Сталь, нержавіюча

Основні дані

Артикули	5408964
Тип	isFang TS50x50
Позначення 1	Кріплення isFang
Позначення 2	для дротяного лотка
Виробник	OBO
Розмір	50x50mm
Матеріал	Нержавіюча сталь 1.4301
Мінімальна одиниця продажу UK	2
Одиниця вимірювання	Шт.
Маса	82 kg
Одиниця ваги	кг/% пара

Розміри



Розмір d, мін.	50 mm
Розмір L	30 mm

Технічні характеристики

Пасує	50x50 mm
-------	----------