

Технічний паспорт

Тримач isFang, Ø 50 x 60 мм

Артикули: 5408960



- Для кріплення ізоляційних блискавоприймачів до конструкцій будівлі, яка захищається, або до труб Ø 50–60 мм



A2 Сталь, нержавіюча

Основні дані

Артикули	5408960
Тип	isFang TS50-60
Позначення 1	Кріплення isFang
Позначення 2	для дротяного лотка
Виробник	OBO
Розмір	Ø50-60mm
Матеріал	Нержавіюча сталь 1.4301
Мінімальна одиниця продажу VK	2
Одиниця вимірювання	Шт.
Маса	76 kg
Одиниця ваги	кг/% пара

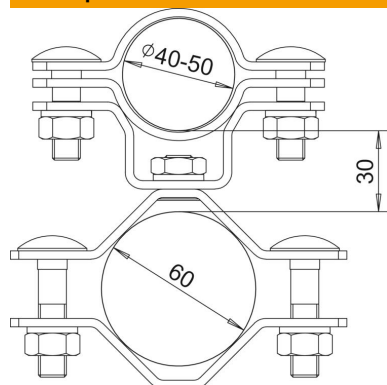
Технічний паспорт

Тримач isFang, \varnothing 50 x 60 мм

Артикули: 5408960



Розміри



Розмір d, мін.	60 mm
Розмір L	30 mm

Технічні характеристики

Пасує	\varnothing 50–60 mm
-------	------------------------