

Технічний паспорт

Тримач isFang для встановлення на ізолюваній блискавкоприймальній щоглі

Артикули: 5408949



- Для встановлення на ізолюваній блискавкоприймальній щоглі
- Для встановлення з алюмінієвим проводом

A2 Сталь, нержавіюча

Основні дані

Артикули	5408949
Тип	isFang TS-S 1000
Позначення 1	Кріплення isFang
Позначення 2	для дротяного лотка
Виробник	OBO
Розмір	1000mm
Матеріал	Нержавіюча сталь 1.4301
Мінімальна одиниця продажу UK	2
Одиниця вимірювання	Шт.
Маса	140 kg
Одиниця ваги	кг/% пара

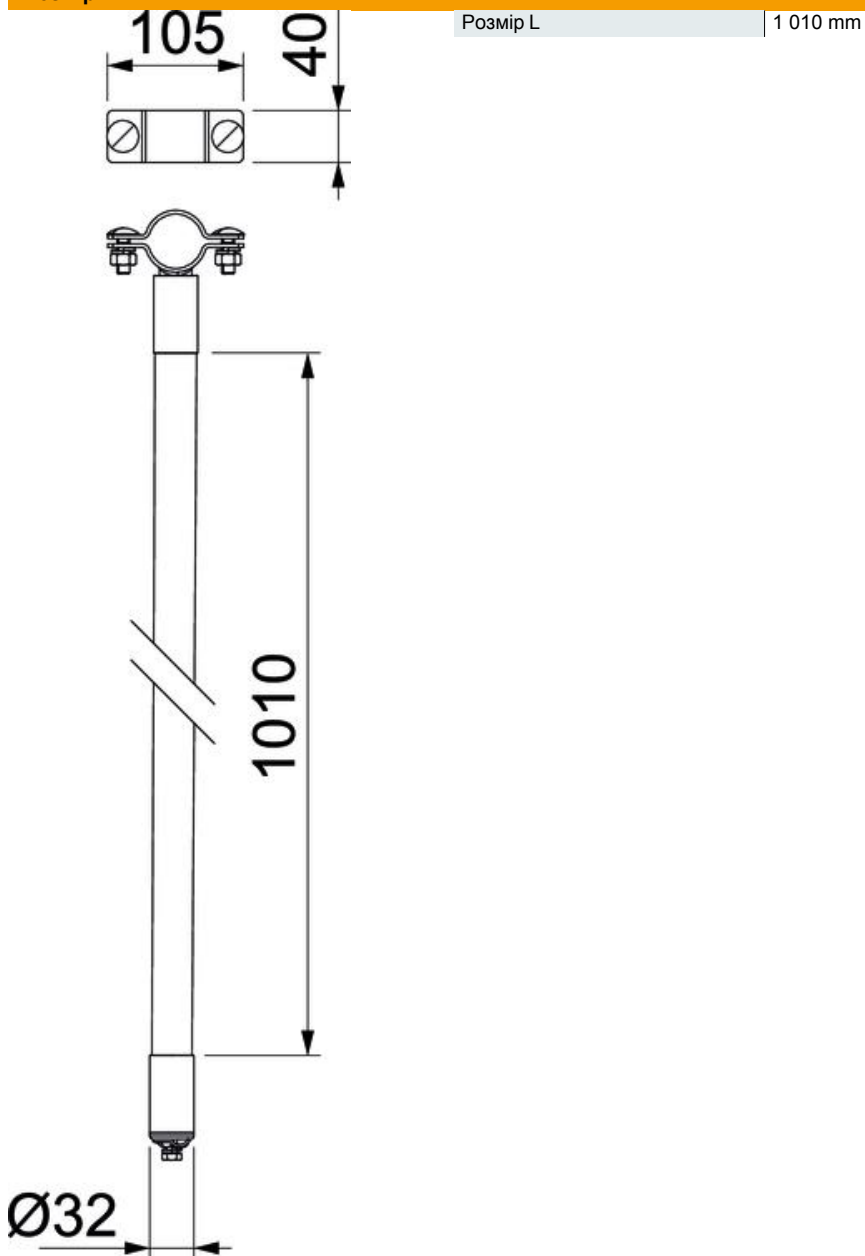
Технічний паспорт

Тримач isFang для встановлення на ізолюванні блискавкоприймальній щоглі

Артикули: 5408949



Розміри



Технічні характеристики

Вид кріплення провідника	із притисною скобою
Розміри провідника	Прочее