

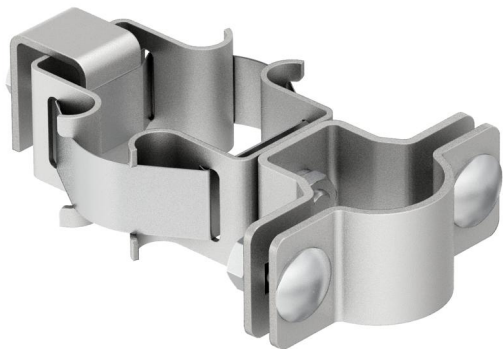
Технічний паспорт

Тримач isFang, \varnothing 50 x 300 мм

Артикули: 5408956



- Для кріплення ізоляційних блискавоприймачів до конструкцій будівлі, яка захищається, або до труб \varnothing 50-300 мм

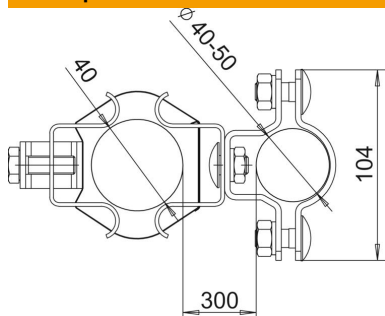


A2 Сталь, нержавіюча

Основні дані

Артикули	5408956
Тип	isFang TR100
Позначення 1	Кріплення isFang
Позначення 2	для дротяного лотка
Виробник	OBO
Розмір	\varnothing 50-300mm
Матеріал	Нержавіюча сталь 1.4301
Мінімальна одиниця продажу VK	2
Одиниця вимірювання	Шт.
Маса	77 kg
Одиниця ваги	кг/% пара

Розміри



Розмір d, мін.	300 mm
Розмір L	40 mm

Технічний паспорт

Тримач isFang, \varnothing 50 x 300 мм

Артикули: 5408956



Технічні характеристики

Пасує

\varnothing 50-300 мм