

Технічний паспорт

З'єднувальний елемент isCon®

Артикули: 5408021



- Для провідників isCon® Basic і Professional
- Різьбове з'єднання
- З термозбіжною трубкою та шестигранним ключем
- Випробувано при 150 кА (клас блискавкозахисту II)



A2 Сталь, нержавіюча

Основні дані

Артикули	5408021
Тип	isCon con 2
Позначення 1	З'єднувальний елемент
Позначення 2	для isCon Basic + Pro
Виробник	OBO
Розмір	Ø20mm
Матеріал	Нержавіюча сталь 1.4301
Мінімальна одиниця продажу UK	2
Одиниця вимірювання	Шт.
Маса	21,5 kg
Одиниця ваги	кг/% пара

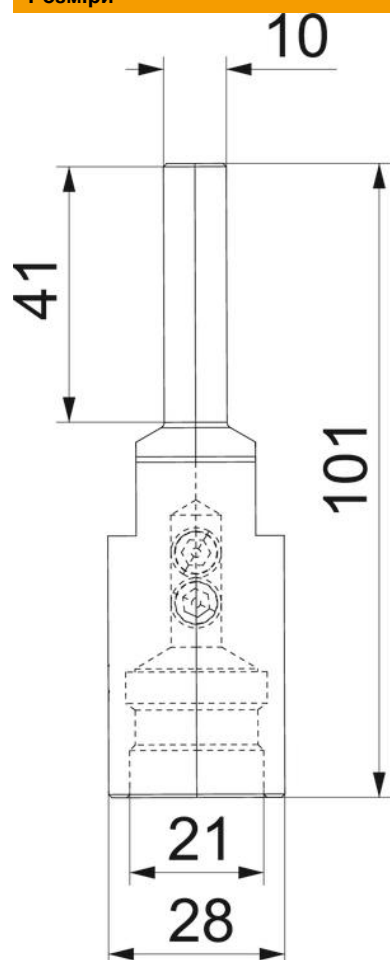
Технічний паспорт

З'єднувальний елемент isCon®

Артикули: 5408021



Розміри



Розмір d, мін. | 28 mm

Технічні характеристики

Пропускна здатність струму блискавки	H1/150 kA
Пасує	20 mm
макс. діапазон закріплення	20 mm