

# Технічний паспорт

Провідник isCon® Professional Plus, чорний

Артикули: 5408004



Для отримання інформації щодо прокладання проводу OBO isCon® див. інструкцію з монтажу.

- Ізольований провідник з високою пробивною напругою
- Без ковзного розряду на поверхні
- Додатковий механічний захист (чорна захисна оболонка)
- Для дотримання роздільної відстані згідно VDE 0185-305-3 (ДСТУ EN 62305-3)
- Випробувано у відповідності до VDE 0185-561-1 (ДСТУ EN 62561-1) при H1/150 кА
- Еквівалентна роздільна відстань  $se \leq 0,75$  м (повітря) і  $se \leq 1,5$  м (твердий матеріал)
- Випробувано у відповідності до стандарту IEC TS 62561-8
- Без вмісту галогенів
- Пожежне навантаження 4,3 кВтч/м
- Може використовуватись в вибухонебезпечних зонах 1/2 и 21/22 при дотриманні інструкцій з монтажу



## Основні дані

Артикули	5408004
Тип	isCon Pro+ 75 SW
Позначення 1	Ізольований провідник
Позначення 2	100 м
Виробник	OBO
Розмір	Ø23mm
Колір	чорний
Мінімальна одиниця продажу UK	100
Одиниця вимірювання	Метр
Маса	69,4 kg
Одиниця ваги	кг/% шт.

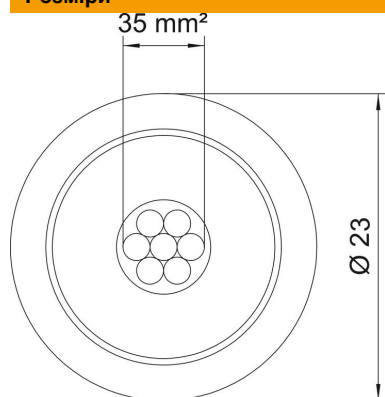
# Технічний паспорт

Провідник isCon® Professional Plus, чорний

Артикули: 5408004



## Розміри



Довжина | 100 000 mm

## Технічні характеристики

Ізольована конструкція з високою пробивною напругою	так
Розмір бухти (прибл. м)	100
Length tolerance ±	5 %
Поперечний перетин еквівалентна роздільча відстань с(е)/м	35 mm <sup>2</sup>
	0,75