


Технічний паспорт

Тримач дистанційний IsCon DH

Артикули: 5408043



- Для вертикального монтажу провідника isCon® в області з'єднання
- З вкладкою для встановлення на бетонній основі FangFix 10 кг

 Матеріал склоармований

Основні дані

Артикули	5408043
Тип	isCon DH
Позначення 1	Кронштейн для підлоги/стіни
Позначення 2	для дротяного лотка
Виробник	OBO
Розмір	1000mm
Колір	світло-сірий
Матеріал	Пластик склоармований
Мінімальна одиниця продажу VK	2
Одиниця вимірювання	Шт.
Маса	41,4 kg
Одиниця ваги	кг/% пара

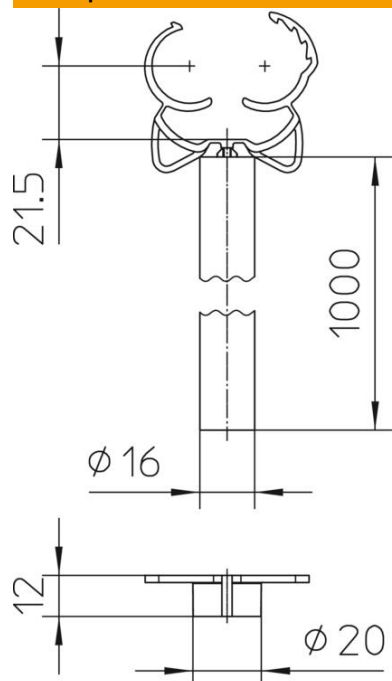
Технічний паспорт

Тримач дистанційний IsCon DN

Артикули: 5408043



Розміри



Довжина | 1 000 mm

Технічні характеристики

Макс. діапазон затискування D	26 mm
Мін. діапазон затискування D	23 mm