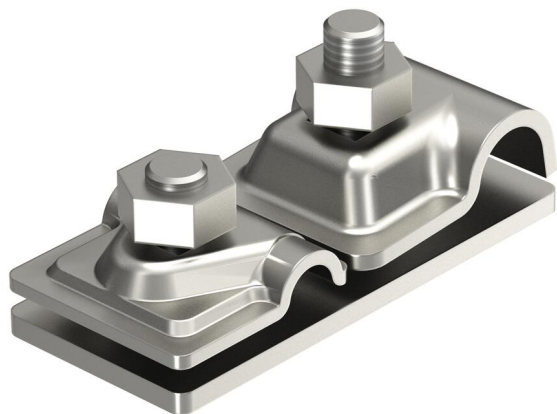


Технічний паспорт

З'єднувач isCon®

Артикули: 5408026

OBO
BETTERMANN



- Для з'єднання проводу isCon® з блискавкоприймачем Ø 16 мм
- Випробувано струмом 150 кА (II клас блискавкозахисту)



A2 Сталь, нержавіюча

Основні дані

Артикули	5408026
Тип	isCon AP1-16 VA
Позначення 1	3'єднувальна пластина
Позначення 2	для одного провідника isCon
Виробник	OBO
Розмір	16x8-10mm
Матеріал	Нержавіюча сталь 1.4301
Мінімальна одиниця продажу VK	1
Одиниця вимірювання	Шт.
Маса	27,4 kg
Одиниця ваги	кг/% пара

Технічні характеристики

Підключення	Круглий провідник
Пропускна здатність струму блискавки	H1/150 кА
Пасує	Rd 8-10 x Rd 16 mm