

Технічний паспорт

Підлоговий ревізійний люк ZESR9

Артикули: 7406805



Ревізійний люк круглий з кришкою-заглушкою номінального розміру R9, для встановлення в підлогу приміщення. З універсальним кріпильним кронштейном. Рама для захисту підлогового покриття з поліаміду. Товщина підлогового покриття не більше 12 мм.



PA Поліамід

Основні дані

Артикули	7406805
Тип	ZESR9-2 U12T7011
Позначення 1	Вставка у розетку з засувкою
Позначення 2	для універсального монтажу
Виробник	OBO
Розмір	Ø324X65,5
Колір	залізно-сірний; RAL 7011
Матеріал	Поліамід
Мінімальна одиниця продажу VK	1
Одиниця вимірювання	Шт.
Маса	298 kg
Одиниця ваги	кг/% пара

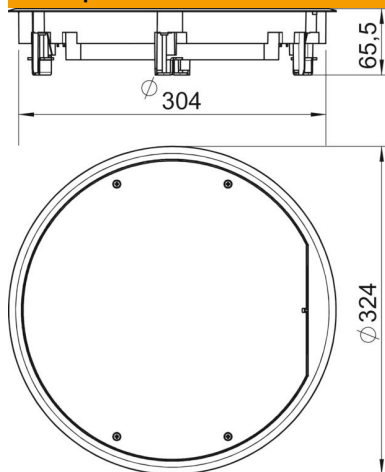
Технічний паспорт

Підлоговий ревізійний люк ZESR9

Артикули: 7406805



Розміри



Довжина	324 mm
Ширина	324 mm
Висота	65,5 mm

Технічні характеристики

Кількість пристроїв, які можна встановити	0
Конструкція	круглий
Прибирання підлоги	сухий
Мін. висота підлоги	63 mm
Підходить для встановлення в фальш-підлогу	так
Підходить для підлогового каналу під стяжкою	так
Підходить для встановлення в підлогу	так
Підходить для вологого прибирання	ні
Підходить для монтажної коробки	350
Сумісне з підлоговими каналами	так
Номінальний розмір монтажних основ	R9
Тип рамки	Рамка захисту підлогового покриття
Вертикальне навантаження, велика площа	до 5000 Н
Вертикальне навантаження, невелика площа	до 3000 Н
Товщина підлогового покриття	5 mm