

Технічний паспорт

Пружинна кришка, 60 мм

Артикули: 2003749



Пружинна кришка з центральною еластичною натискною пружиною, для розеток з Ø 60 мм, край кришки розміщується врівень, поверхня шершава.



PS Полістірол

Основні дані

Артикули	2003749
Тип	ZA 60-FD
Позначення 1	Кришка
Доступний з	01.10.2021
Виробник	OBO
Розмір	Ø72
Колір	білий
Матеріал	Полістірол
Мінімальна одиниця продажу VK	25
Одиниця вимірювання	Шт.
Маса	0,56 kg
Одиниця ваги	кг/% пара

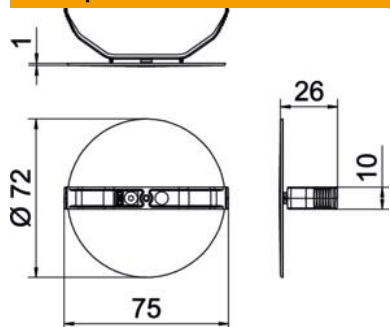
Технічний паспорт

Пружинна кришка, 60 мм

Артикули: 2003749



Розміри



Висота 1 mm

Технічні характеристики

Вид кріплення	Пружинна кришка
не підтримує горіння	згідно з VDE 0471/IEC 60695-2-11, контрольна температура 650 °C
Форма	круглий
Не містить галогенів	так