

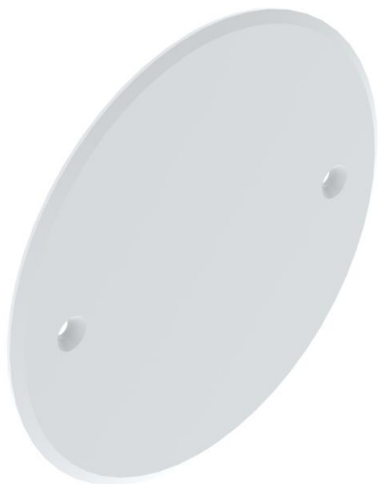
# Технічний паспорт

## Універсальна кришка

Артикули: 2003748



Універсальна кришка для коробок, прихованих під штукатуркою і порожнистій стіні. З отворами, відстань між отворами 60 мм для розетки для приладів та з'єднувальної коробки, гвинти можуть бути потайними. Шорстка поверхня.



PC/  
ABS

Полікарбонат/акрилнітрил-бутадієн-стирол

### Основні дані

Артикули	2003748
Тип	ZA 60-D
Позначення 1	Кришка
Доступний з	01.10.2021
Виробник	OBO
Розмір	Ø84mm
Колір	білий
Матеріал	Полікарбонат/акрилнітрил-бутадієн-стирол
Мінімальна одиниця продажу VK	25
Одиниця вимірювання	Шт.
Маса	0,85 kg
Одиниця ваги	кг/% пара

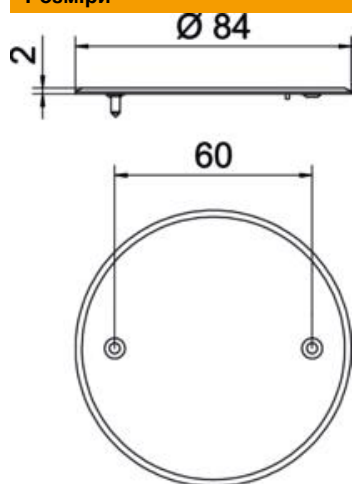
# Технічний паспорт

## Універсальна кришка

Артикули: 2003748



### Розміри



Висота 1,8 mm

### Технічні характеристики

Вид кріплення	Болты
не підтримує горіння	згідно з VDE 0471/IEC 60695-2-11, контрольна температура 850 °C
Форма	круглий
Не містить галогенів	так
Із гвинтами	ні