

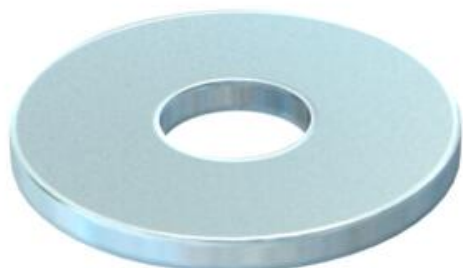
Технічний паспорт

Велика шайба G

Артикули: 3403122



Підкладна шайба з дуже великим зовнішнім діаметром.



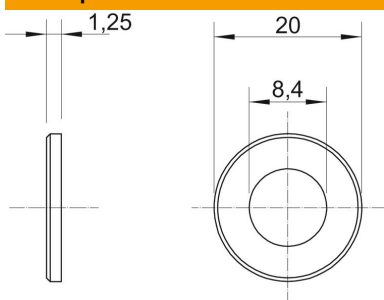
CE

- St Сталь
- G гальванічно оцинкований

Основні дані

Артикули	3403122
Тип	WS M8 G20 G
Позначення 1	Шайба великого діаметру
Виробник	OBO
Розмір	M8, Ø20mm
Матеріал	Сталь
Покриття	гальванічно оцинкований
Стандарт поверхні	EN ISO 19598 / EN ISO 4042
Мінімальна одиниця продажу VK	100
Одиниця вимірювання	Шт.
Маса	0,227 kg
Одиниця ваги	kg/% пара

Розміри



Товщина	0,06 in
Розмір D	0,79 in
Розмір d	0,33 in
Розмір d	8,4 mm
Розмір d, макс.	20 mm
Розмір d, мін.	20 mm
Розмір h	1,25 mm

Технічні характеристики

Різьба	M8
Товщина матеріалу	1,5 mm