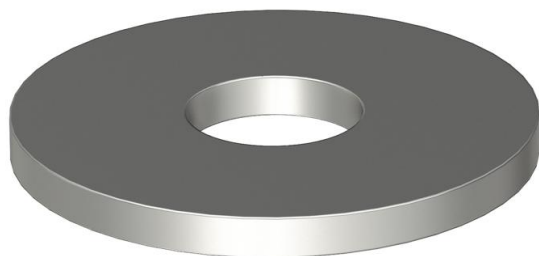


Технічний паспорт

Велика шайба A2

Артикули: 3403145



Підкладна шайба з дуже великим зовнішнім діаметром.

Для з'єднань на монтажній шині MS 41 ми рекомендуємо зовнішній діаметр 40 мм.



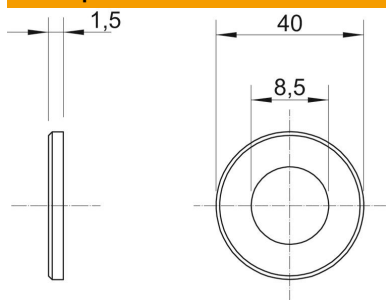
A2 Нержавуюча сталь

2B без обробки, дообработанный

Основні дані

Артикули	3403145
Тип	WS M8 D40 A2
Позначення 1	Шайба великого діаметру
Виробник	OBO
Розмір	M8,Ø40mm
Матеріал	Нержавіюча сталь
Покриття	чистий, додатково оброблений
Стандарт поверхні	
Мінімальна одиниця продажу VK	100
Одиниця вимірювання	Шт.
Маса	0,37 kg
Одиниця ваги	kg/% пара

Розміри



Товщина	0,06 in
Розмір D	1,57 in
Розмір d	0,33 in
Розмір d	8,5 mm
Розмір d, макс.	40 mm
Розмір d, мін.	40 mm
Розмір h	1,5 mm

Технічні характеристики

Різьба	M8
Не містить галогенів	ні
Товщина матеріалу	1,5 mm

Технічний паспорт

Велика шайба А2

Артикули: 3403145

