

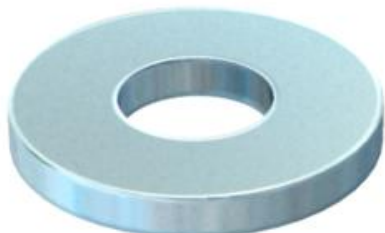
Технічний паспорт

Підкладна шайба

Артикули: 3402088



Підкладні шайби згідно DIN 125 для універсального використання.



CE

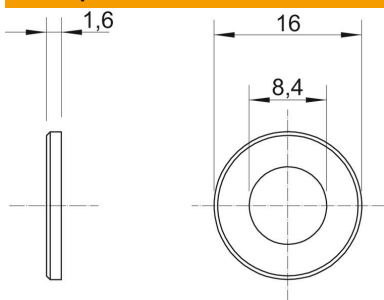
St Сталь

G гальванічно оцинкований

Основні дані

Артикули	3402088
Тип	WS M8 D16 G
Позначення 1	Шайба
Виробник	OBO
Розмір	M8
Матеріал	Сталь
Покриття	гальванічно оцинкований
Стандарт поверхні	EN ISO 19598 / EN ISO 4042
Мінімальна одиниця продажу VK	100
Одиниця вимірювання	Шт.
Маса	0,156 kg
Одиниця ваги	кг/% пара

Розміри



Товщина	0,06 in
Розмір D	0,63 in
Розмір d	0,33 in
Розмір d	8,4 mm
Розмір d, мін.	16 mm
Розмір h	1,6 mm

Технічний паспорт

Підкладна шайба

Артикули: 3402088



Технічні характеристики

Гранований	ні
Загартований	ні
Різьба	M8
Товщина матеріалу	1,6 mm
Форма отвору	круглий