

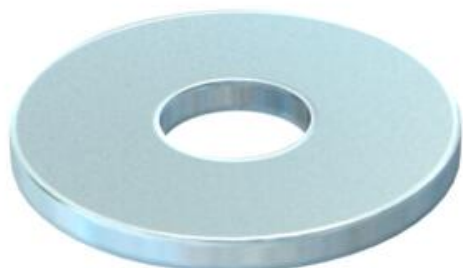
Технічний паспорт

Велика шайба G

Артикули: 3403092



Підкладна шайба з дуже великим зовнішнім діаметром.



CE

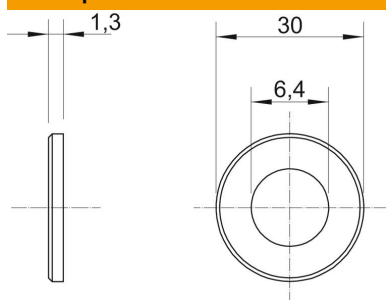
St Сталь

G гальванічно оцинкований

Основні дані

Артикули	3403092
Тип	WS M6 G30 G
Позначення 1	Шайба великого діаметру
Виробник	OBO
Розмір	M6,Ø30mm
Матеріал	Сталь
Покриття	гальванічно оцинкований
Стандарт поверхні	EN ISO 19598 / EN ISO 4042
Мінімальна одиниця продажу VK	100
Одиниця вимірювання	Шт.
Маса	0,636 kg
Одиниця ваги	кг/% пара

Розміри



Товщина	0,05 in
Розмір D	1,18 in
Розмір d	0,25 in
Розмір d	6,4 mm
Розмір d, макс.	30 mm
Розмір d, мін.	30 mm
Розмір h	1,3 mm

Технічні характеристики

Різьба	M6
Товщина матеріалу	1,3 mm