

# Технічний паспорт

## Велика шайба G

Артикули: 3403076



Підкладна шайба з дуже великим зовнішнім діаметром.



CE

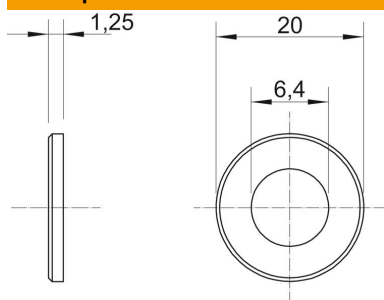
St Сталь

G гальванічно оцинкований

### Основні дані

Артикули	3403076
Тип	WS M6 G20 G
Позначення 1	Шайба великого діаметру
Виробник	OBO
Розмір	M6,Ø20mm
Матеріал	Сталь
Покриття	гальванічно оцинкований
Стандарт поверхні	EN ISO 19598 / EN ISO 4042
Мінімальна одиниця продажу VK	100
Одиниця вимірювання	Шт.
Маса	0,236 kg
Одиниця ваги	кг/% пара

### Розміри



Товщина	0,06 in
Розмір D	0,79 in
Розмір d	0,25 in
Розмір d	6,4 mm
Розмір d, макс.	20 mm
Розмір d, мін.	20 mm
Розмір h	1,25 mm

### Технічні характеристики

Різьба	M6
Товщина матеріалу	1,5 mm