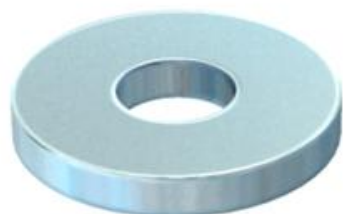


Технічний паспорт

Підкладна шайба ISO 7093

Артикули: 3402207



Підкладна шайба з великим зовнішнім діаметром для універсального використання.



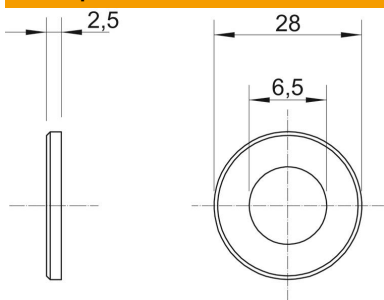
St Сталь

G гальванічно оцинкований

Основні дані

Артикули	3402207
Тип	WS M6 D28 G
Позначення 1	Шайба
Виробник	OBO
Розмір	M6
Матеріал	Сталь
Покриття	гальванічно оцинкований
Стандарт поверхні	EN ISO 19598 / EN ISO 4042
Мінімальна одиниця продажу VK	100
Одиниця вимірювання	Шт.
Маса	1,104 kg
Одиниця ваги	кг/% пара

Розміри



Товщина	0,1 in
Розмір D	1,1 in
Розмір d	0,26 in
Розмір d	6,5 mm
Розмір d, мін.	28 mm
Розмір h	2,5 mm

Технічні характеристики

Гранований	ні
Різьба	M6
Товщина матеріалу	2,5 mm
Форма отвору	круглий