

Технічний паспорт

Велика шайба G

Артикули: 3403041



Підкладна шайба з дуже великим зовнішнім діаметром.



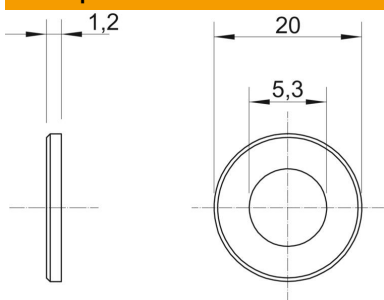
CE

St	Сталь
G	гальванічно оцинкований

Основні дані

Артикули	3403041
Тип	WS M5 G20 G
Позначення 1	Шайба великого діаметру
Виробник	OBO
Розмір	M5,Ø20mm
Матеріал	Сталь
Покриття	гальванічно оцинкований
Стандарт поверхні	EN ISO 19598 / EN ISO 4042
Мінімальна одиниця продажу VK	100
Одиниця вимірювання	Шт.
Маса	0,207 kg
Одиниця ваги	кг/% пара

Розміри



Товщина	0,05 in
Розмір D	0,79 in
Розмір d	0,21 in
Розмір d	5,3 mm
Розмір d, макс.	20 mm
Розмір d, мін.	20 mm
Розмір h	1,2 mm

Технічні характеристики

Різьба	M5
Товщина матеріалу	1,2 mm

Технічний паспорт

Велика шайба G

Артикули: 3403041

