

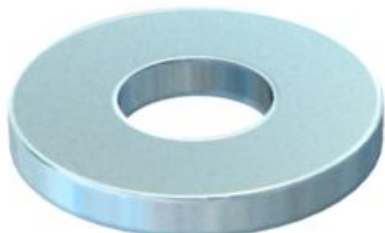
Технічний паспорт

Підкладна шайба

Артикули: 3402126



Підкладні шайби згідно DIN 125 для універсального використання.



CE

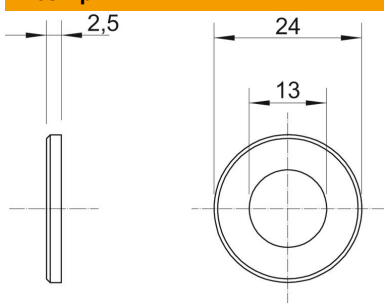
St Сталь

G гальванічно оцинкований

Основні дані

Артикули	3402126
Тип	WS M12 D24 G
Позначення 1	Шайба
Виробник	OBO
Розмір	M12
Матеріал	Сталь
Покриття	гальванічно оцинкований
Стандарт поверхні	EN ISO 19598 / EN ISO 4042
Мінімальна одиниця продажу VK	100
Одиниця вимірювання	Шт.
Маса	0,57 kg
Одиниця ваги	кг/% пара

Розміри



Товщина	0,1 in
Розмір D	0,94 in
Розмір d	0,51 in
Розмір d	13 mm
Розмір d, мін.	24 mm
Розмір h	2,5 mm

Технічний паспорт

Підкладна шайба

Артикули: 3402126



Технічні характеристики

Гранований	ні
Загартований	ні
Різьба	M12
Товщина матеріалу	2,5 mm
Форма отвору	круглий