

Технічний паспорт

Підкладна шайба A2

Артикули: 3402339



Підкладні шайби згідно DIN 125 форма А для універсального використання.

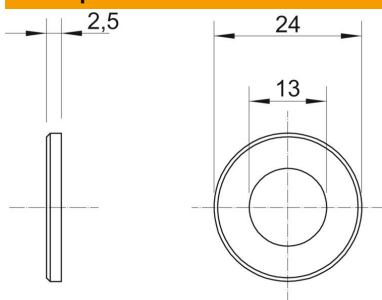


A2	Нержавеющая сталь
2B	без обработки, дообработанный

Основні дані

Артикули	3402339
Тип	WS M12 D24 A2
Позначення 1	Шайба
Виробник	OBO
Розмір	M12
Матеріал	Нержавіюча сталь
Покриття	чистий, додатково оброблений
Стандарт поверхні	
Мінімальна одиниця продажу VK	100
Одиниця вимірювання	Шт.
Маса	0,627 kg
Одиниця ваги	kg/% пара

Розміри



Товщина	0,1 in
Розмір D	0,94 in
Розмір d	0,51 in
Розмір d	13 mm
Розмір d, мін.	24 mm
Розмір h	2,5 mm

Технічні характеристики

Гранований	ні
Різьба	M12

Технічний паспорт

Підкладна шайба A2

Артикули: 3402339



Технічні характеристики

Внутрішній діаметр	13 mm
Діаметр отвору	13 mm
Товщина матеріалу	2,5 mm
Форма отвору	круглий