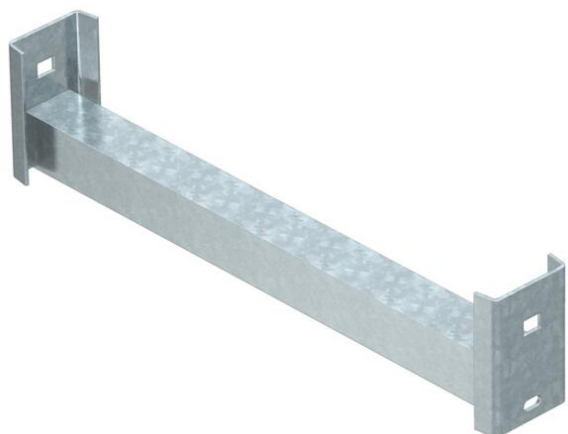


Технічний паспорт

Поперечина WSK 40

Артикули: 6008054



Поперечина кутового профілю для використання у важких підйомних драбинах та у стійках IS 8.
Максимальне навантаження на поперечину 250 кг.



St Сталь

FT гарячецинкований

Основні дані

Артикули	6008054
Тип	WSK 40 50 FT
Позначення 1	Кутова поперечина
Позначення 2	для стійки IS 8
Виробник	OBO
Розмір	B454mm
Матеріал	Сталь
Покриття	гарячецинкований
Стандарт поверхні	DIN EN ISO 1461
Мінімальна одиниця продажу VK	1
Одиниця вимірювання	Шт.
Маса	147 kg
Одиниця ваги	кг/% пара

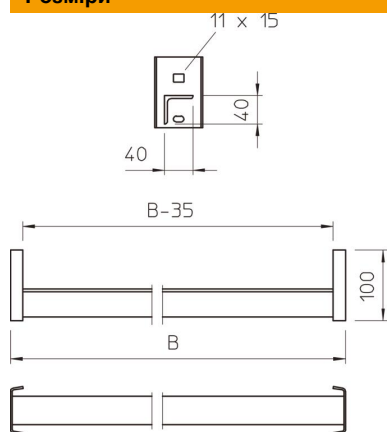
Технічний паспорт

Поперечина WSK 40

Артикули: 6008054



Розміри



Розмір В x Н	40 x 40 mm
Довжина	454 mm
Ширина	454 mm
Висота	100 mm

Технічні характеристики

Товщина матеріалу	4 mm
-------------------	------