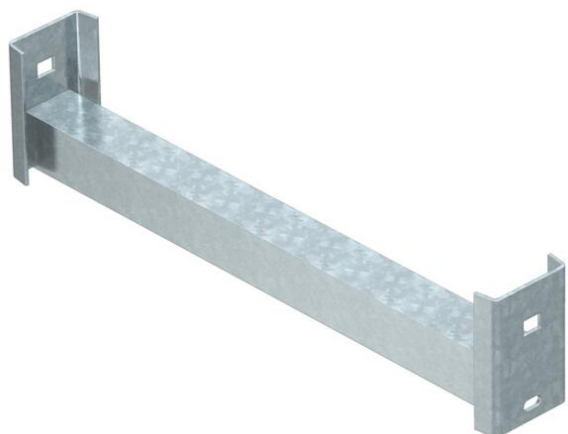


# Технічний паспорт

## Поперечина WSK 40

Артикули: 6008100



Поперечина кутового профілю для використання у важких підйомних драбинах та у стійках IS 8.  
Максимальне навантаження на поперечину 250 кг.



**St** Сталь

**FT** гарячецинкований

### Основні дані

Артикули	6008100
Тип	WSK 40 100 FT
Позначення 1	Кутова поперечина
Позначення 2	для стійки IS 8
Виробник	OBO
Розмір	B954mm
Матеріал	Сталь
Покриття	гарячецинкований
Стандарт поверхні	DIN EN ISO 1461
Мінімальна одиниця продажу VK	1
Одиниця вимірювання	Шт.
Маса	272 kg
Одиниця ваги	кг/% пара

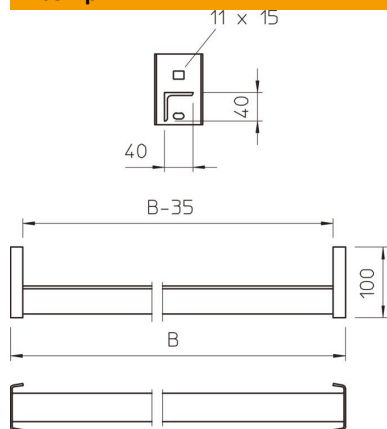
# Технічний паспорт

Поперечина WSK 40

Артикули: 6008100



## Розміри



Розмір В x Н	40 x 40 mm
Довжина	954 mm
Ширина	954 mm
Висота	100 mm

## Технічні характеристики

Товщина матеріалу	4 mm
-------------------	------