

# Технічний паспорт

Поворот 90° 160 FT

Артикули: 6098738



Вигин 90°, горизонтальний, для всіх типів кабельних лоток для великих відстаней з висотою бокової стінки 160 мм.  
Для подальшої стабілізації у галузі фасонних деталей передбачені підтримуючі опори.



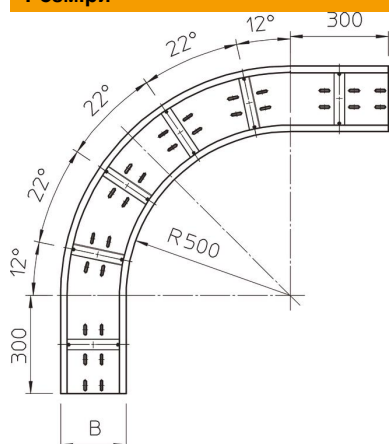
**St** Сталь

**FT** гарячецинкований

## Основні дані

Артикули	6098738
Тип	WRB 90 164 FT
Позначення 1	Кутова секція 90°
Позначення 2	для лотка великих прольотів
Виробник	OBO
Розмір	160x400
Матеріал	Сталь
Покриття	гарячецинкований
Стандарт поверхні	DIN EN ISO 1461
Мінімальна одиниця продажу	1
VK	
Одиниця вимірювання	Шт.
Маса	2023 kg
Одиниця ваги	кг/% пара

## Розміри



Ширина	400 mm
Висота	160 mm
Товщина	2 mm
Розмір B	400 mm
Розмір R	500 mm

# Технічний паспорт

Поворот 90° 160 FT

Артикули: 6098738



## Технічні характеристики

Нахил (кут)	90°
Конструкція з'єднання	без з'єднувача
Монтажний отвір в підлозі	так
схема розташування отворів NATO	ні
Зміна напрямку	горизонтальний
Нержавіюча сталь, протравлена	ні
Бічний отвір	ні
Конструкція для великих відстаней	так
Тип з'єднувача системи кабельних опор	прикручений