

Технічний паспорт

Поворот 90° 160 FS

Артикули: 6098703



Вигин 90°, горизонтальний, для всіх типів кабельних лоток для великих відстаней з висотою бокової стінки 160 мм.
Для подальшої стабілізації у галузі фасонних деталей передбачені підтримуючі опори.

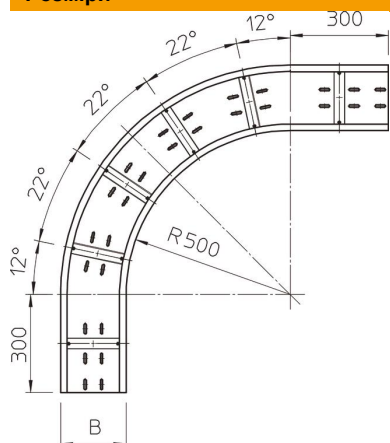


- St** Сталь
- FS** оцинковано пачкою

Основні дані

Артикули	6098703
Позначення 1	Кутова секція 90°
Позначення 2	для лотка великих прольотів
Виробник	OBO
Розмір	160x200
Матеріал	Сталь
Покриття	оцинковано методом Сендзіміра
Стандарт поверхні	DIN EN 10346
Мінімальна одиниця продажу VK	1
Одиниця вимірювання	Шт.
Маса	1390 kg
Одиниця ваги	кг/% пара

Розміри



Ширина	200 mm
Висота	160 mm
Товщина	2 mm
Розмір B	200 mm

Технічний паспорт

Поворот 90° 160 FS

Артикули: 6098703



Технічні характеристики

Нахил (кут)	90°
Конструкція з'єднання	без з'єднувача
Монтажний отвір в підлозі	так
Зміна напрямку	горизонтальний
Нержавіюча сталь, протравлена	ні
Бічний отвір	ні
Конструкція для великих відстаней	так
Тип з'єднувача системи кабельних опор	прикручений