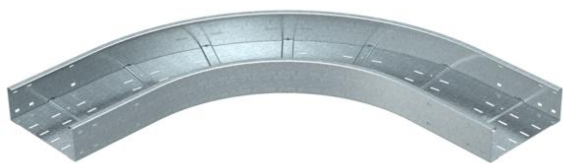


Технічний паспорт

Поворот 90° 110 FS

Артикули: 6098320



Кут 90°, горизонтальний, для всіх типів кабельних лотків для великих відстаней з висотою бокової стінки 110 мм.
Для подальшої стабілізації у галузі фасонних деталей передбачені підтримуючі опори.

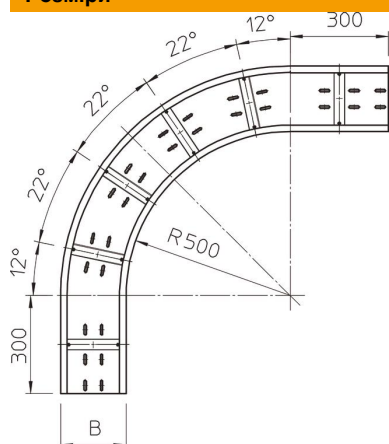


- St** Сталь
- FS** оцинковано пачкою

Основні дані

Артикули	6098320
Тип	WRB 90 160 FS
Позначення 1	Кутова секція 90°
Позначення 2	для лотка великих прольотів
Виробник	OBO
Розмір	110x600
Матеріал	Сталь
Покриття	оцинковано методом Сендзіміра
Стандарт поверхні	DIN EN 10346
Мінімальна одиниця продажу VK	1
Одиниця вимірювання	Шт.
Маса	2234 kg
Одиниця ваги	кг/% пара

Розміри



Ширина	600 mm
Висота	110 mm
Товщина	2 mm
Розмір B	600 mm

Технічний паспорт

Поворот 90° 110 FS

Артикули: 6098320



Технічні характеристики

Нахил (кут)	90°
Конструкція з'єднання	без з'єднувача
Монтажний отвір в підлозі	так
Зміна напрямку	горизонтальний
Нержавіюча сталь, протравлена	ні
Бічний отвір	ні
Конструкція для великих відстаней	так
Тип з'єднувача системи кабельних опор	прикручений