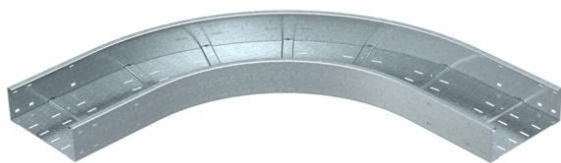


Технічний паспорт

Поворот 90° 110 FS

Артикули: 6098312



Кут 90°, горизонтальний, для всіх типів кабельних лотків для великих відстаней з висотою бокової стінки 110 мм.
Для подальшої стабілізації у галузі фасонних деталей передбачені підтримуючі опори.



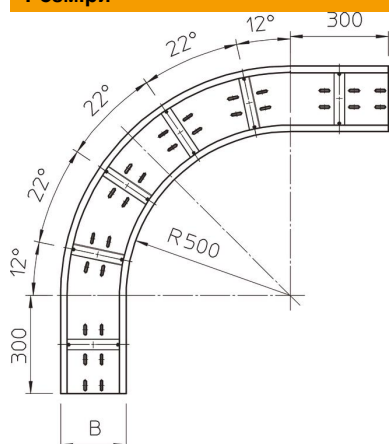
St Сталь

FS оцинковано пачкою

Основні дані

Артикули	6098312
Тип	WRB 90 140 FS
Позначення 1	Кутова секція 90°
Позначення 2	для лотка великих прольотів
Виробник	OBO
Розмір	110x400
Матеріал	Сталь
Покриття	оцинковано методом Сендзіміра
Стандарт поверхні	DIN EN 10346
Мінімальна одиниця продажу VK	1
Одиниця вимірювання	Шт.
Маса	1652,4 kg
Одиниця ваги	кг/% пара

Розміри



Ширина	400 mm
Висота	110 mm
Товщина	2 mm
Розмір B	400 mm

Технічний паспорт

Поворот 90° 110 FS

Артикули: 6098312



Технічні характеристики

Нахил (кут)	90°
Конструкція з'єднання	без з'єднувача
Монтажний отвір в підлозі	так
Зміна напрямку	горизонтальний
Нержавіюча сталь, протравлена	ні
Бічний отвір	ні
Конструкція для великих відстаней	так
Тип з'єднувача системи кабельних опор	прикручений