

# Технічний паспорт

## Поворот 90° 110 FS

### Артикули: 6098308



Кут 90°, горизонтальний, для всіх типів кабельних лотків для великих відстаней з висотою бокової стінки 110 мм.  
Для подальшої стабілізації у галузі фасонних деталей передбачені підтримуючі опори.



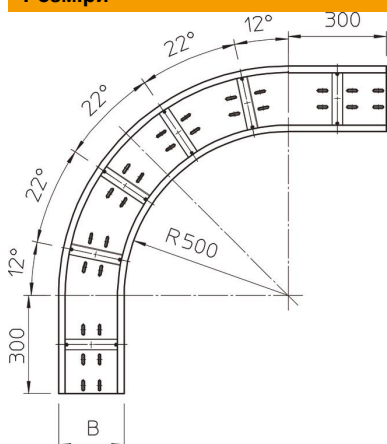
**St** Сталь

**FS** оцинковано пачкою

#### Основні дані

Артикули	6098308
Тип	WRB 90 130 FS
Позначення 1	Кутова секція 90°
Позначення 2	для лотка великих прольотів
Виробник	OBO
Розмір	110x300
Матеріал	Сталь
Покриття	оцинковано методом Сендзіміра
Стандарт поверхні	DIN EN 10346
Мінімальна одиниця продажу VK	1
Одиниця вимірювання	Шт.
Маса	1428 kg
Одиниця ваги	кг/% пара

#### Розміри



Ширина	300 mm
Висота	110 mm
Товщина	2 mm
Розмір B	300 mm

# Технічний паспорт

Поворот 90° 110 FS

Артикули: 6098308



## Технічні характеристики

Нахил (кут)	90°
Конструкція з'єднання	без з'єднувача
Монтажний отвір в підлозі	так
Зміна напрямку	горизонтальний
Нержавіюча сталь, протравлена	ні
Бічний отвір	ні
Конструкція для великих відстаней	так
Тип з'єднувача системи кабельних опор	прикручений