

# Технічний паспорт

## Лоток для великих відстаней WKSG 110 FT

Артикули: 6098145



Системи кабельних лотків для великих відстаней, перфоровані, з висотою борта 110 мм.  
Повздовжній з'єднувач WRVL 110 слід замовляти окремо.  
Затухання магнітного поля від впливу екрана без кришки 20 дБ, із кришкою – 50 дБ.



**St** Сталь

**FT** гарячецинкований

### Основні дані

Артикули	6098145
Тип	WKSG 130 FT
Позначення 1	Лоток для великих відстаней
Позначення 2	перфоров., дно завальцьоване
Виробник	OBO
Розмір	110x300x6000
Матеріал	Сталь
Покриття	гарячецинкований
Стандарт поверхні	DIN EN ISO 1461
Мінімальна одиниця продажу VK	6
Одиниця вимірювання	Метр
Маса	863,15 kg
Одиниця ваги	kg/% шт.

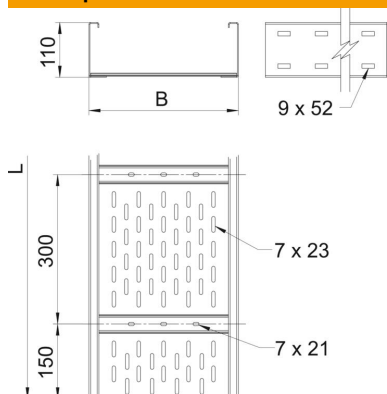
# Технічний паспорт

## Лоток для великих відстаней WKSG 110 FT



Артикули: 6098145

### Розміри



Габаритний розмір	110 x 300
Довжина	6 000 mm
Ширина	300 mm
Висота	110 mm
Товщина	2 mm
Розмір B	300 mm
Розмір L	6 000 mm

### Технічні характеристики

Конструкція з'єднання	без з'єднувача
Тип кріплення монтажної системи	Підлога Стеля Стіна
Збереження функцій	ні
Монтажний отвір в підлозі	так
Корисний перетин	305 cm <sup>2</sup>
Корисний перетин	30500 mm <sup>2</sup>
Нержавіюча сталь, протравлена	ні
Бічний отвір	так
Конструкція для великих відстаней	так
Затухання магнітного поля від впливу екрана з кришкою	50 dB
Затухання магнітного поля від впливу екрана без кришки	20 dB
Робоча довжина	6000 mm
Тип з'єднувача системи кабельних опор	прикручений

# Технічний паспорт

## Лоток для великих відстаней WKSG 110 FT

Артикули: 6098145



### Навантаження

мін. придатні відстані між опорами	3 m
макс. придатні відстані між опорами	8 m
Відстань опору 3,0 м	2,5 kN/m
Відстань опору 3,5 м	2,01 kN/m
Відстань опору 4,0 м	1,6 kN/m
Відстань опору 4,5 м	1,32 kN/m
Відстань опору 5,0 м	1,1 kN/m
Відстань опору 6,0 м	0,75 kN/m
Відстань опору 7,0 м	0,45 kN/m
Відстань опору 8,0 м	0,2 kN/m



### Діаграма навантаження, кабельні лотки для великих відстаней типу WKSG 110

- 1 Допустиме навантаження кабельних лотків/кабелепроводів у кН/м без врахування
- 2 Розмір підтримки у мм
- 3 Кут поперечини в мм при дозволених значеннях кН/м
- 4 Схема навантаження при випробуванні
- Крива навантаження на кабельний лоток/кабельростр шириною в мм
- Крива прогинання бокової стінки на кожну відстань між опорами