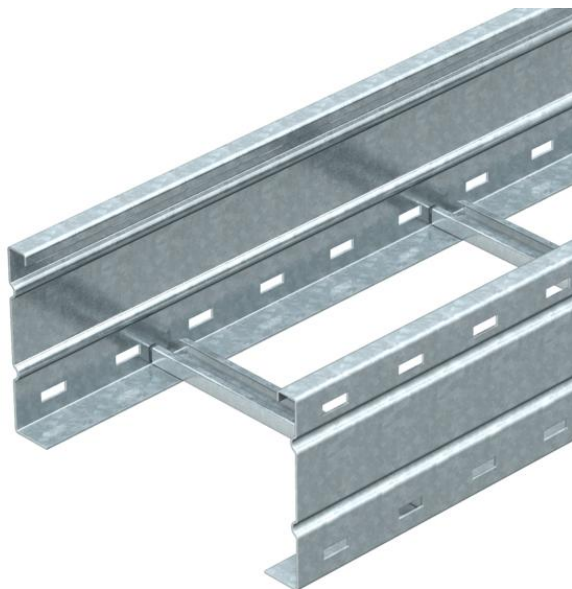


Технічний паспорт

Кабельростр для великих відстаней WKLG 160 FS



Артикули: 6227074



Кабельростр для великих відстаней з перфорованою бічною поперечною з висотою борта 160 мм. Кріплення кабелів і проводів затискними скобами типу 2056.

Повздовжній з'єднувач WRV 160 слід замовляти окремо.

Затухання магнітного поля від впливу екрана без кришки 10 дБ, із кришкою – 15 дБ.



- St** Сталь
- FS** оцинковано пачкою

Основні дані

Артикули	6227074
Позначення 1	Кабельростр для вел. відстаней
Позначення 2	бічна перфорація
Виробник	OBO
Розмір	160x600x6000
Колір	ржаво-червоний
Матеріал	Сталь
Покриття	оцинковано методом Сендзіміра
Стандарт поверхні	DIN EN 10346
Мінімальна одиниця продажу VK	6
Одиниця вимірювання	Метр
Маса	859,334 kg
Одиниця ваги	кг/% шт.
Вуглецевий слід CO (GWP) від колиски до воріт	21,1985 кг COe / 1 Метр

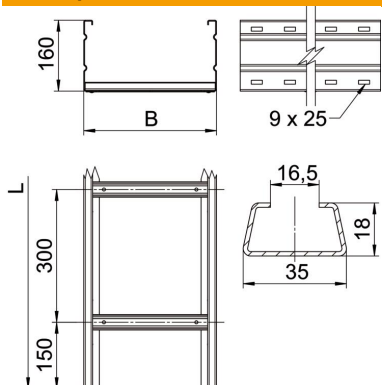
Технічний паспорт

Кабельростр для великих відстаней WKLG 160 FS



Артикули: 6227074

Розміри



Габаритний розмір	160 x 600
Довжина	6 000 mm
Ширина	600 mm
Висота	160 mm
Розмір B	600 mm
Розмір L	6 000 mm
Розмір паза рами	16,50

Технічні характеристики

Конструкція рам	Неперфорований профіль
Збереження функцій	ні
Корисний перетин	857 cm ²
Корисний перетин	85700 mm ²
Нержавіюча сталь, протравлена	ні
Бічний отвір	так
Конструкція для великих відстаней	так
Товщина перекладинки	2 mm

Технічний паспорт

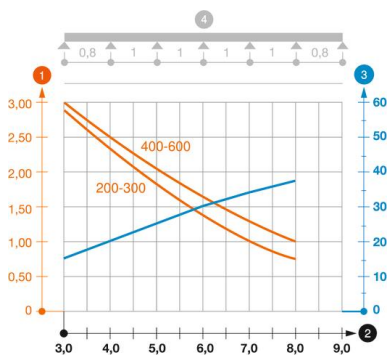
Кабельростр для великих відстаней WKLG 160 FS

Артикули: 6227074



Навантаження

мін. придатні відстані між опорами	3 м
макс. придатні відстані між опорами	8 м
Відстань опору 3,0 м	3 kN/m
Відстань опору 3,5 м	2,73 kN/m
Відстань опору 4,0 м	2,5 kN/m
Відстань опору 4,5 м	2,24 kN/m
Відстань опору 5,0 м	2 kN/m
Відстань опору 6,0 м	1,6 kN/m
Відстань опору 7,0 м	1,3 kN/m
Відстань опору 8,0 м	1 kN/m



Діаграма навантаження кабельрострів для великих відстаней типу WKLG 160

- 1 Допустиме навантаження кабельних лотків/кабелепроводів у кН/м без врахування
- 2 Розмір підтримки у мм
- 3 Кут поперечини в мм при дозволених значеннях кН/м
- 4 Схема навантаження при випробуванні
- Крива навантаження на кабельний лоток/кабельростр шириною в мм
- Крива прогинання бокової стінки на кожну відстань між опорами