

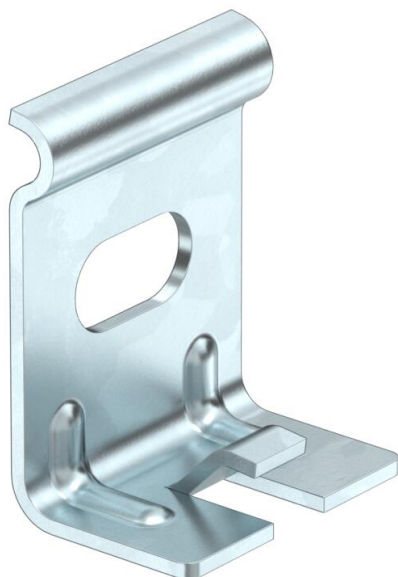
# Технічний паспорт

Настінний тримач для дротяних лотків типу GRM 35 x 50  
FT

Артикули: 6016443



Настінний тримач для кріплення на стіні дротяних лотків типу GRM 35 50.



**St** Сталь

**FT** гарячецинкований

## Основні дані

Артикули	6016443
Тип	WH GRM35 FT
Позначення 1	Стіновий тримач
Позначення 2	для GRM 35 50
Виробник	OBO
Розмір	35x50
Матеріал	Сталь
Покриття	гарячецинкований
Стандарт поверхні	DIN EN ISO 1461
Мінімальна одиниця продажу VK	10
Одиниця вимірювання	Шт.
Маса	1,95 kg
Одиниця ваги	кг/% пара

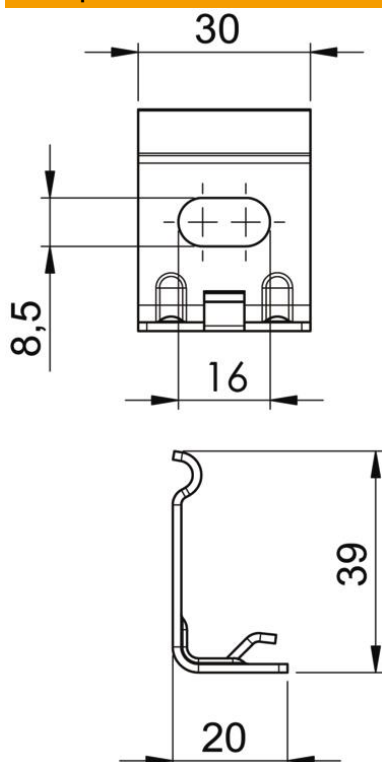
# Технічний паспорт

Настінний тримач для дротяних лотків типу GRM 35 x 50 FT

Артикули: 6016443



## Розміри



Ширина	50 mm
Ширина	1,97 in
Висота	35 mm