

Технічний паспорт

Кришка кута 90° FS

Артикули: 6231500



Кришка для кута 90° великопрогонної системи з вмонтованими засувками. Оскільки з'єднувач встановлений зовні, кришка фасонної деталі на 300 мм коротша за відповідну фасонну деталь. Це потрібно врахувати під час монтажу елементів траси.

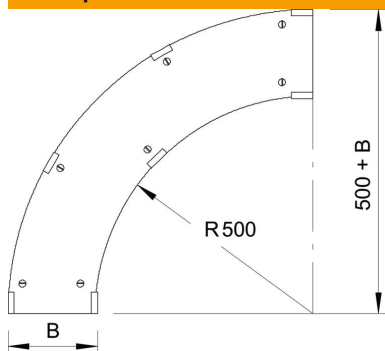


St	Сталь
FS	оцинковано пачкою

Основні дані

Артикули	6231500
Позначення 1	Кришка кутової секції 90°
Позначення 2	Сис-ма вел. прольотів 110та160
Виробник	OBO
Розмір	B600mm
Матеріал	Сталь
Покриття	оцинковано методом Сендзіміра
Стандарт поверхні	DIN EN 10346
Мінімальна одиниця продажу UK	1
Одиниця вимірювання	Шт.
Маса	758 kg
Одиниця ваги	кг/% пара

Розміри



Ширина	600 mm
Висота	110 mm
Товщина	1 mm
Розмір B	600 mm
Розмір H	15 mm

Технічний паспорт

Кришка кута 90° FS

Артикули: 6231500



Технічні характеристики

Нахил (кут)	90°
Кількість засувок	7 St.
Вид кріплення	Фіксатор кришки
Підходить для дротяного лотка	ні
Підходить для кабельростру	так
Підходить для кабельного лотка	так
Нержавіюча сталь, протравлена	ні