

Технічний паспорт

Кришка кута 90° FS

Артикули: 6231497



Кришка для кута 90° великопрогонної системи з вмонтованими засувками. Оскільки з'єднувач встановлений зовні, кришка фасонної деталі на 300 мм коротша за відповідну фасонну деталь. Це потрібно врахувати під час монтажу елементів траси.

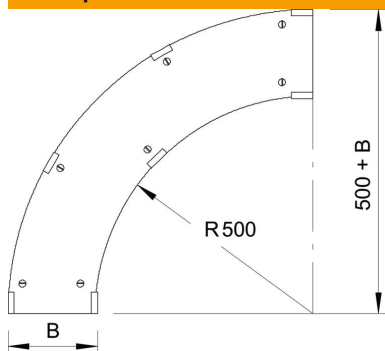


| | |
|-----------|-------------------|
| St | Сталь |
| FS | оцинковано пачкою |

Основні дані

| | |
|-------------------------------|--------------------------------|
| Артикули | 6231497 |
| Позначення 1 | Кришка кутової секції 90° |
| Позначення 2 | Сис-ма вел. прольотів 110та160 |
| Виробник | OBO |
| Розмір | B500mm |
| Матеріал | Сталь |
| Покриття | оцинковано методом Сендзіміра |
| Стандарт поверхні | DIN EN 10346 |
| Мінімальна одиниця продажу UK | 1 |
| Одиниця вимірювання | Шт. |
| Маса | 595 kg |
| Одиниця ваги | кг/% пара |

Розміри



| | |
|----------|--------|
| Ширина | 500 mm |
| Висота | 110 mm |
| Товщина | 1 mm |
| Розмір B | 500 mm |
| Розмір H | 15 mm |

Технічний паспорт

Кришка кута 90° FS

Артикули: 6231497



Технічні характеристики

| | |
|--------------------------------|-----------------|
| Нахил (кут) | 90° |
| Кількість засувок | 7 St. |
| Вид кріплення | Фіксатор кришки |
| Підходить для дротяного лотка | ні |
| Підходить для кабельростру | так |
| Підходить для кабельного лотка | так |
| Нержавіюча сталь, протравлена | ні |