

Технічний паспорт

Кришка кута 90° FS

Артикули: 6231470



Кришка для кута 90° великопрогонної системи з вмонтованими засувками. Оскільки з'єднувач встановлений зовні, кришка фасонної деталі на 300 мм коротша за відповідну фасонну деталь. Це потрібно враховувати під час монтажу елементів траси.

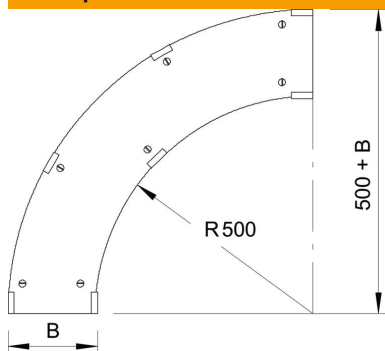


- St** Сталь
- FS** оцинковано пачкою

Основні дані

Артикули	6231470
Позначення 1	Кришка кутової секції 90°
Позначення 2	Сис-ма вел. прольотів 110та160
Виробник	OBO
Розмір	B300mm
Матеріал	Сталь
Покриття	оцинковано методом Сендзіміра
Стандарт поверхні	DIN EN 10346
Мінімальна одиниця продажу UK	1
Одиниця вимірювання	Шт.
Маса	263 kg
Одиниця ваги	кг/% пара

Розміри



Ширина	300 mm
Висота	110 mm
Товщина	1 mm
Розмір B	300 mm
Розмір H	15 mm

Технічний паспорт

Кришка кута 90° FS

Артикули: 6231470



Технічні характеристики

Нахил (кут)	90°
Кількість засувки	7 St.
Вид кріплення	Фіксатор кришки
Підходить для дротяного лотка	ні
Підходить для кабельростру	так
Підходить для кабельного лотка	так
Нержавіюча сталь, протравлена	ні