

# Технічний паспорт

## Кришка кутової секції 90° DD

Артикули: 6231535



Кришка для кута 90° великопрогонної системи з вмонтованими засувками. Оскільки з'єднувач встановлений зовні, кришка фасонної деталі на 300 мм коротша за відповідну фасонну деталь. Це потрібно враховувати під час монтажу елементів траси.



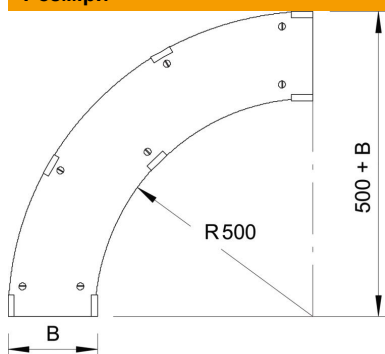
**St** Сталь

**DD** конвеєрне цинкування, цинк/алюміній, оцинковано подвійним зануренням

### Основні дані

Артикули	6231535
Тип	WDBRL 90 30 DD
Позначення 1	Кришка кутової секції 90°
Позначення 2	Сис-ма вел. прольотів 110та160
Виробник	OBO
Розмір	B300mm
Матеріал	Сталь
Покриття	оцинковано цинк/алюміній, оцинковано подвійне занурення
Стандарт поверхні	DIN EN 10346
Мінімальна одиниця продажу VK	1
Одиниця вимірювання	Шт.
Маса	270 kg
Одиниця ваги	кг/% пара

### Розміри



Ширина	300 mm
Висота	110 mm
Товщина	1 mm
Розмір B	300 mm
Розмір H	15 mm

# Технічний паспорт

Кришка кутової секції 90° DD

Артикули: 6231535



## Технічні характеристики

Нахил (кут)	90°
Кількість засувки	7 St.
Вид кріплення	Фіксатор кришки
Підходить для дротяного лотка	ні
Підходить для кабельростру	так
Підходить для кабельного лотка	так
Нержавіюча сталь, протравлена	ні
На шарнірах	ні