

# Технічний паспорт

## Кришка кута 90° FS

Артикули: 6231462



Кришка для кута 90° великопрогонної системи з вмонтованими засувками. Оскільки з'єднувач встановлений зовні, кришка фасонної деталі на 300 мм коротша за відповідну фасонну деталь. Це потрібно врахувати під час монтажу елементів траси.

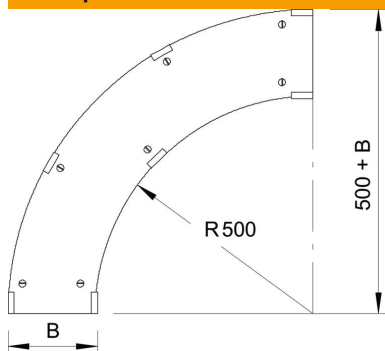


<b>St</b>	Сталь
<b>FS</b>	оцинковано пачкою

### Основні дані

Артикули	6231462
Позначення 1	Кришка кутової секції 90°
Позначення 2	Сис-ма вел. прольотів 110та160
Виробник	OBO
Розмір	B200mm
Матеріал	Сталь
Покриття	оцинковано методом Сендзіміра
Стандарт поверхні	DIN EN 10346
Мінімальна одиниця продажу UK	1
Одиниця вимірювання	Шт.
Маса	164,9 kg
Одиниця ваги	кг/% пара

### Розміри



Ширина	200 mm
Висота	110 mm
Товщина	1 mm
Розмір B	200 mm
Розмір H	15 mm

# Технічний паспорт

Кришка кута 90° FS

Артикули: 6231462



## Технічні характеристики

Нахил (кут)	90°
Кількість засувок	7 St.
Вид кріплення	Фіксатор кришки
Підходить для дротяного лотка	ні
Підходить для кабельростру	так
Підходить для кабельного лотка	так
Нержавіюча сталь, протравлена	ні