

Технічний паспорт

Кришка кутової секції 90° DD

Артикули: 6231527



Кришка для кута 90° великопрогонної системи з вмонтованими засувками. Оскільки з'єднувач встановлений зовні, кришка фасонної деталі на 300 мм коротша за відповідну фасонну деталь. Це потрібно враховувати під час монтажу елементів траси.



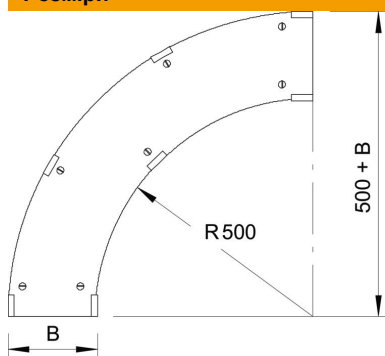
St Сталь

DD конвеєрне цинкування, цинк/алюміній, оцинковано подвійним зануренням

Основні дані

Артикули	6231527
Тип	WDBRL 90 20 DD
Позначення 1	Кришка кутової секції 90°
Позначення 2	Сис-ма вел. прольотів 110та160
Виробник	OBO
Розмір	B200mm
Матеріал	Сталь
Покриття	оцинковано цинк/алюміній, оцинковано подвійне занурення
Стандарт поверхні	DIN EN 10346
Мінімальна одиниця продажу VK	1
Одиниця вимірювання	Шт.
Маса	165,1 kg
Одиниця ваги	кг/% пара

Розміри



Ширина	200 mm
Висота	110 mm
Товщина	1 mm
Розмір B	200 mm
Розмір H	15 mm

Технічний паспорт

Кришка кутової секції 90° DD

Артикули: 6231527



Технічні характеристики

Нахил (кут)	90°
Кількість засувки	7 St.
Вид кріплення	Фіксатор кришки
Підходить для дротяного лотка	ні
Підходить для кабельростру	так
Підходить для кабельного лотка	так
Нержавіюча сталь, протравлена	ні
На шарнірах	ні