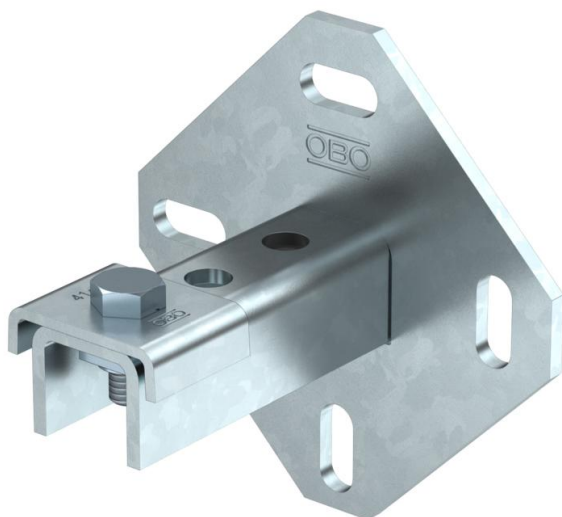


Технічний паспорт

Настінний, підлоговий і стельовий тримач із 3 отворами FT

Артикули: 1123191



Настінний, підлоговий і стельовий кронштейн найкраще використовувати як консоль для кріплення на стіні, підлозі та стелі.

Він також підходить для конструкцій стійок та каркасів разом із профільними рейками MS4141.



St Сталь

FT оцинковано зануренням у розчин

Основні дані

Артикули	1123191
Тип	WBDHE 41 FT
Позначення 1	Настінний тримач
Позначення 2	комбінація MS 41
Виробник	OBO
Розмір	134x110x102
Матеріал	Сталь
Покриття	гарячецинкований
Стандарт поверхні	DIN EN ISO 1461
Мінімальна одиниця продажу VK	10
Одиниця вимірювання	Шт.
Маса	73 kg
Одиниця ваги	kg/% пара

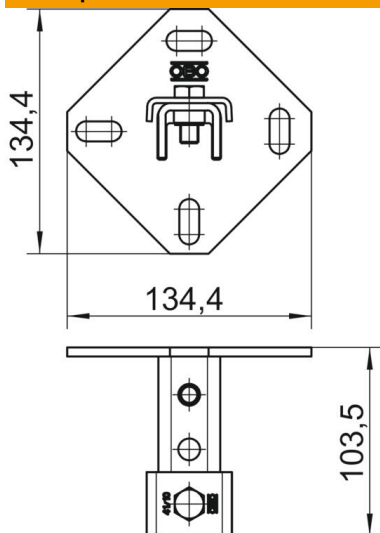
Технічний паспорт

Настінний, підлоговий і стельовий тримач із 3 отворами
FT

Артикули: 1123191



Розміри



Довжина	102 mm
Ширина	134 mm
Висота	110 mm

Технічні характеристики

Конструкція	перфоровано
Розмір отвору	25 x 11 mm
Товщина матеріалу	5 mm
Форма профілю	C-подібний профіль
Ширина отворів	22 mm
Статичне значення A	2,97 cm ²
Статичне значення Iy	6,05 cm
Статичне значення Iz	9,01 cm
Статичне значення Wy	2,91 cm ²
Статичне значення Wz	4,4 cm ²