

Технічний паспорт

Настінний, підлоговий і стельовий тримач із 3 отворами А2

Артикули: 1123195



Настінний, підлоговий і стельовий кронштейн найкраще використовувати як консоль для кріплення на стіні, підлозі та стелі.

Він також підходить для конструкцій стійок та каркасів разом із профільними рейками MS4141.



A2 Сталь, нержавіюча

2B без обработки, дообработанный

Основні дані

Артикули	1123195
Тип	WBDHE 41 A2
Позначення 1	Настінний тримач
Позначення 2	комбінація MS 41
Виробник	OBO
Розмір	134x110x102
Матеріал	Нержавіюча сталь 1.4301
Покриття	чистий, додатково оброблений
Стандарт поверхні	
Мінімальна одиниця продажу VK	10
Одиниця вимірювання	Шт.
Маса	73 kg
Одиниця ваги	kg/% пара

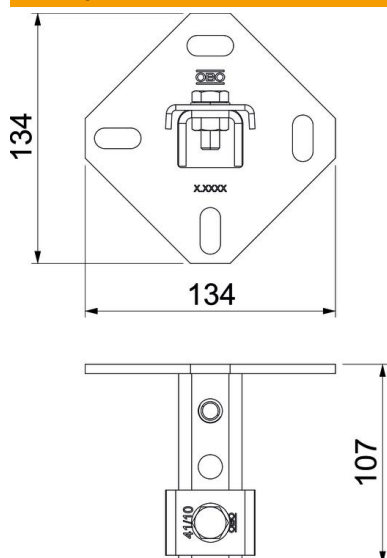
Технічний паспорт

Настінний, підлоговий і стельовий тримач із 3 отворами
A2

Артикули: 1123195



Розміри



Довжина	102 mm
Ширина	134 mm
Висота	110 mm

Технічні характеристики

Конструкція	перфоровано
Розмір отвору	25 x 11 mm
Товщина матеріалу	5 mm
Форма профілю	C-подібний профіль
Ширина отворів	22 mm
Статичне значення A	2,97 cm ²
Статичне значення I _y	6,05 cm
Статичне значення I _z	9,01 cm
Статичне значення W _y	2,91 cm ²
Статичне значення W _z	4,4 cm ²