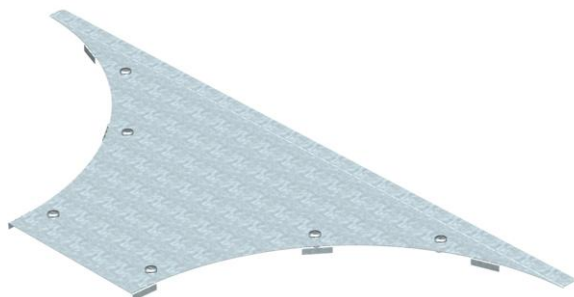


Технічний паспорт

Кришка Т-подібного з'єднання DD

Артикули: 6231930



Кришка для націпного відводу великопрогонної системи з вмонтованими засувками.



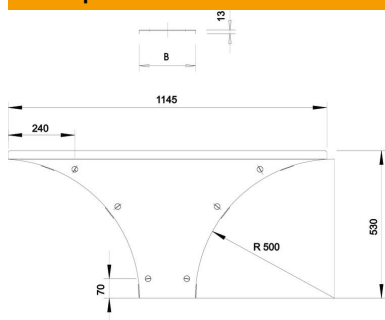
St Сталь

DD конвеєрне цинкування, цинк/алюміній, оцинковано подвійним зануренням

Основні дані

Артикули	6231930
Тип	WAAD 400 DD
Позначення 1	Кришка Т-подібного з'єднання
Позначення 2	Сис-ма вел. прольотів 110та160
Виробник	OBO
Розмір	B400mm
Матеріал	Сталь
Покриття	оцинковано цинк/алюміній, оцинковано подвійне занурення
Стандарт поверхні	DIN EN 10346
Мінімальна одиниця продажу VK	1
Одиниця вимірювання	Шт.
Маса	427,1 kg
Одиниця ваги	kg/% пара

Розміри



Ширина	400 mm
Висота	110 mm
Товщина	1,5 mm
Розмір B	400 mm
Розмір H	15 mm
Розмір R	500 mm

Технічний паспорт

Кришка T-подібного з'єднання DD

Артикули: 6231930



Технічні характеристики

Кількість засувки	6 St.
Вид кріплення	Фіксатор кришки
Підходить для кабельростру	так
Підходить для кабельного лотка	так
Товщина матеріалу	1,5 mm
Нержавіюча сталь, протравлена	ні
Конструкція для великих відстаней	так