

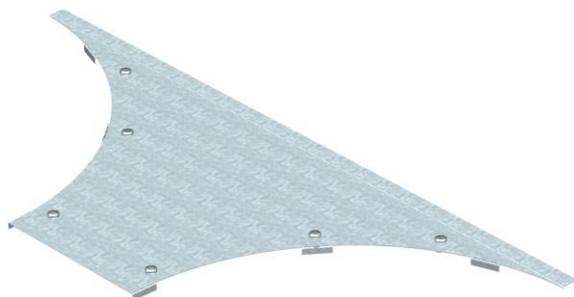
# Технічний паспорт

## Кришка Т-подібного з'єднання DD

Артикули: 6231926



Кришка для націпного відводу великопрогонної системи з вмонтованими засувками.



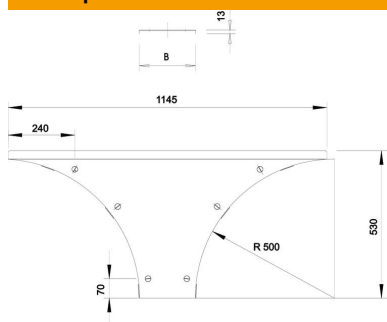
**St** Сталь

**DD** конвеєрне цинкування, цинк/алюміній, оцинковано подвійним зануренням

### Основні дані

|                               |   |
|-------------------------------|---|
| Артикули                      | 6231926   |
| Тип                           | WAAD 300 DD   |
| Позначення 1                  | Кришка Т-подібного з'єднання                            |
| Позначення 2                  | Сис-ма вел. прольотів 110та160                          |
| Виробник                      | OBO   |
| Розмір                        | B300mm  |
| Матеріал                      | Сталь   |
| Покриття                      | оцинковано цинк/алюміній, оцинковано подвійне занурення |
| Стандарт поверхні             | DIN EN 10346  |
| Мінімальна одиниця продажу VK | 1   |
| Одиниця вимірювання           | Шт.   |
| Маса                          | 247,3 kg  |
| Одиниця ваги                  | kg/% пара   |

### Розміри



|          |        |
|----------|--------|
| Ширина   | 300 mm |
| Висота   | 110 mm |
| Товщина  | 1,5 mm |
| Розмір B | 300 mm |
| Розмір H | 15 mm  |
| Розмір R | 500 mm |

# Технічний паспорт

Кришка T-подібного з'єднання DD

Артикули: 6231926



## Технічні характеристики

|                                   |                 |
|-----------------------------------|-----------------|
| Кількість засувки                 | 6 St.           |
| Вид кріплення                     | Фіксатор кришки |
| Підходить для кабельростру        | так             |
| Підходить для кабельного лотка    | так             |
| Товщина матеріалу                 | 1,5 mm          |
| Нержавіюча сталь, протравлена     | ні              |
| Конструкція для великих відстаней | так             |