

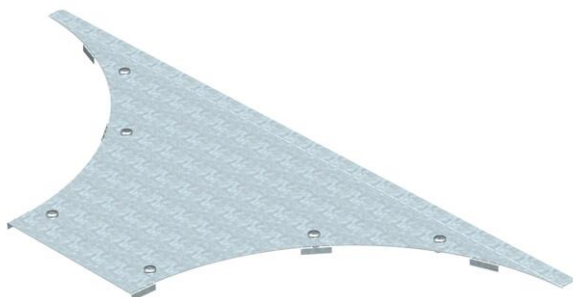
Технічний паспорт

Кришка Т-з'єднання FS

Артикули: 6231900



Кришка для націпного відводу великопрогонної системи з вмонтованими засувками.

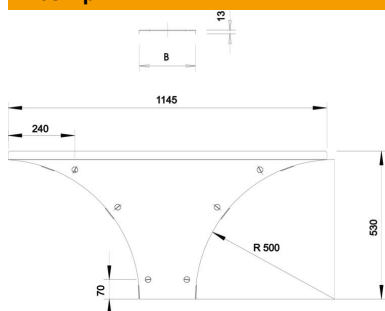


St	Сталь
FS	оцинковано пачкою

Основні дані

Артикули	6231900
Позначення 1	Кришка Т-подібного з'єднання
Позначення 2	Сис-ма вел. прольотів 110та160
Виробник	OBO
Розмір	B200mm
Матеріал	Сталь
Покриття	оцинковано методом Сендзіміра
Стандарт поверхні	DIN EN 10346
Мінімальна одиниця продажу VK	1
Одиниця вимірювання	Шт.
Маса	206,1 kg
Одиниця ваги	кг/% пара

Розміри



Ширина	200 mm
Висота	110 mm
Товщина	1,5 mm
Розмір B	200 mm
Розмір H	15 mm
Розмір R	500 mm

Технічний паспорт

Кришка Т-з'єднання FS

Артикули: 6231900



Технічні характеристики

Кількість засувки	6 St.
Вид кріплення	Фіксатор кришки
Підходить для кабельростру	так
Підходить для кабельного лотка	так
Товщина матеріалу	1,5 mm
Нержавіюча сталь, протравлена	ні
Конструкція для великих відстаней	так