

Технічний паспорт

Захисна пластина VHF, для вбудування захисного пристрою

Артикули: 6109867



Захисна пластина з вирізом для установки кришки поверх захисних пристроїв (тип VHF-AE4TE). Максимальна комплектація – 4 ТЕ.
Захисна пластина для приладів енергозабезпечення VHF для установки кришки поверх захисних пристроїв (тип VHF-AE4TE). Максимальна комплектація – 4 ТЕ.



PVC Полівінілхлорид

Основні дані

Артикули	6109867
Тип	VHF-P6
Позначення 1	Супорт-рамка
Позначення 2	Пристрій захисту
Виробник	OBO
Розмір	160x105mm
Колір	рапсовий жовтий; RAL 1021
Матеріал	Полівінілхлорид
Мінімальна одиниця продажу VK	1
Одиниця вимірювання	Шт.
Маса	4,7 kg
Одиниця ваги	кг/% пара

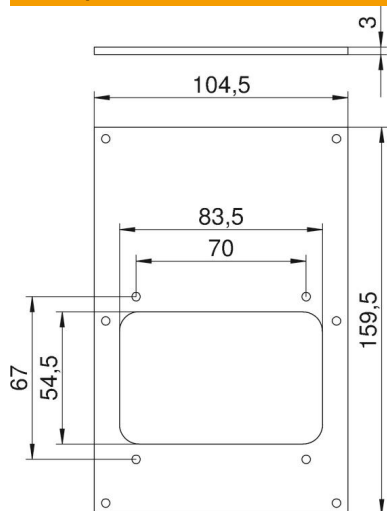
Технічний паспорт

Захисна пластина VHF, для вбудування захисного пристрою

Артикули: 6109867



Розміри



Ширина	104,5 mm
Висота	159,5 mm

Технічні характеристики

Кількість елементів	1
Конструктивна форма отвору	прямокутний
Вид кріплення	з можливістю прикручування
Заглушка	ні
Не містить галогенів	ні
Монтажна техніка	Несуча скоба
Рівень захисту	IP44