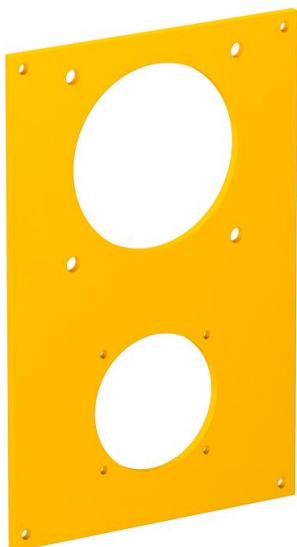


# Технічний паспорт

Захисна пластина VHF, для 1 накладної розетки типу ASD і 1 х штепсельного роз'єма CEE

Артикули: 6109858



Захисна пластина з отвором  $\varnothing$  45 мм для встановлення накладної розетки (тип ASD-...) з кріпильним стиком 38 мм і отвором  $\varnothing$  60 мм для встановлення розетки CEE 16/32 A із кріпильним стиком 60 мм, а також 8 гвинтами для кріплення приладу.

CE

PVC Полівінілхлорід

## Основні дані

Артикули	6109858
Тип	VHF-P13
Позначення 1	Рамка-супорт
Позначення 2	для 1х ASD + 1х CEE
Виробник	OBO
Розмір	166x105mm
Колір	рапсовий жовтий; RAL 1021
Матеріал	Полівінілхлорид
Мінімальна одиниця продажу VK	1
Одиниця вимірювання	Шт.
Маса	7,4 kg
Одиниця ваги	кг/% пара

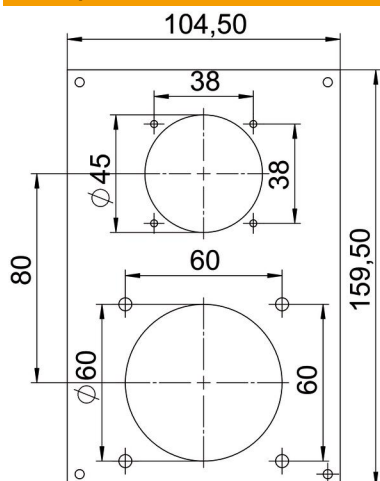
# Технічний паспорт

Захисна пластина VHF, для 1 накладної розетки типу ASD і 1 х штепсельного роз'єма СЕЕ

Артикули: 6109858



## Розміри



Довжина	159,5 mm
Ширина	104,5 mm
Висота	3 mm

## Технічні характеристики

Кількість елементів	2
Конструктивна форма отвору	круглий
Вид кріплення	з можливістю прикручування
Заглушка	ні
Не містить галогенів	ні
Монтажна техніка	Прочее
Рівень захисту	IP20