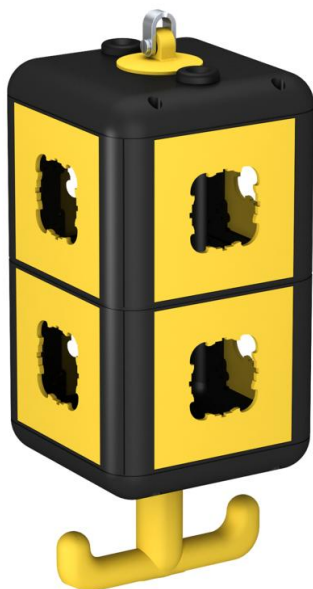


Технічний паспорт

HoverCube VH-8, порожній корпус, із захисними пластинами

Артикули: 6109820



Порожній корпус із підвісним вушком та гаком, для встановлення 8 електричних пристроїв, із перегородкою в комплекті. У комплекті 8 накривних пластин для електрообладнання з несучим кільцем для прихованої проводки чи несучою скобою.



РА Поліамід

Основні дані

Артикули	6109820
Тип	VH-8 LG8P2
Позначення 1	Допоміжний елемент
Позначення 2	IP20, Ручка, із захисні пласт.
Виробник	OBO
Розмір	140x140x352
Колір	чорний графіт; RAL 9011
Матеріал	Поліамід
Мінімальна одиниця продажу VK	1
Одиниця вимірювання	Шт.
Маса	123,4 kg
Одиниця ваги	кг/% пара

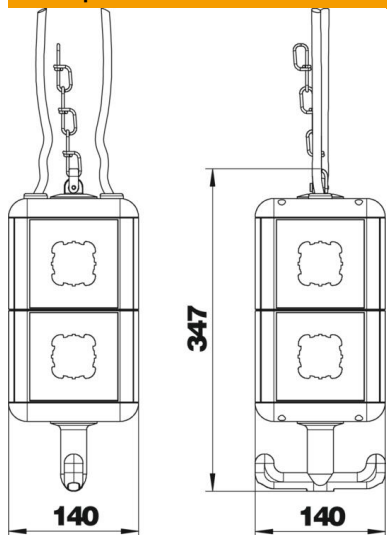
Технічний паспорт

HoverCube VH-8, порожній корпус, із захисними пластинами

Артикули: 6109820



Розміри



Ширина	140 mm
Висота	347 mm

Технічні характеристики

Кількість розеток із заземленням	0
СЄЕ Розетка на 125 А	без
СЄЕ Розетка на 16 А	без
СЄЕ Розетка на 32 А	без
СЄЕ Розетка на 63 А	без
Підведення живлення/ можливість підключення	Прочее
Захисний вимикач FI	без
Оперування	навісний
Виконання для військової галузі	ні
Рівень захисту	IP20
Спеціальні вмонтовані елементи або пусті місця	8
Глибина	140 mm