

Технічний паспорт

HoverCube VH-4, 3 х розетки зі стержнем заземлення, 1 х CEE 16 A

Артикули: 6109808



Корпус оснащено начіпним вушком, гаком і 4 захисними пластинами.

Оснащено такими елементами:

3 х одинарні розетки зі стержнем заземленням 16 A/250 В із підвищеним захистом від дотику, на заздалегідь змонтований ланцюг змінного струму, з'єднувач на 1 х клему, 3-полюсний, 1 х розетка CEE 16 A/415 В із перегородкою для розподілу електричних ланцюгів.



РА Поліамід

Основні дані

Артикули	6109808
Тип	VH-4 3SF1C16
Позначення 1	Допоміжний елемент
Позначення 2	IP20,люфт,з тримачем,NFобладн.
Виробник	OBO
Розмір	140x140x252
Колір	чорний графіт; RAL 9011
Матеріал	Поліамід
Мінімальна одиниця продажу VK	1
Одиниця вимірювання	Шт.
Маса	115,7 kg
Одиниця ваги	кг/% пара

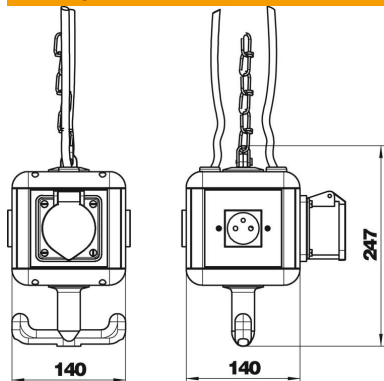
Технічний паспорт

HoverCube VH-4, 3 x розетки зі стержнем заземлення, 1 x CEE 16 A

Артикули: 6109808



Розміри



Ширина	140 mm
Висота	247 mm

Технічні характеристики

Кількість розеток із заземленням	0
CEE Розетка на 125 A	без
CEE Розетка на 16 A	1x16A5p400V
CEE Розетка на 32 A	без
CEE Розетка на 63 A	без
Підведення живлення/ можливість підключення	Прочее
Захисний вимикач FI	без
Оперування	навісний
Виконання для військової галузі	ні
Рівень захисту	IP20
Спеціальні вмонтовані елементи або пусті місця	3
Глибина	196 mm
Кількість розеток із заземленням CEE	1
Кількість підключень до стисненого повітря	0